

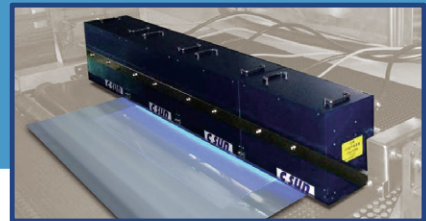
# UV LED 高功率

低溫、節能、環保



## High Intensity Light Source

Low temperature / Energy saving / Environmentally friendly



### 特點 | Characteristic

#### 消費電力大幅削減 Less energy requirement

與傳統的UV燈乾燥系統比較，可以減少大部份電力消耗

#### 不會產生臭氧，不需加裝排氣裝置 Ozone free

不需要排氣裝置管道施工能保持清潔的環境

#### 有效降低印刷過程所產生的熱能 Low temperature

有效降低熱能對印刷資材與印刷機的影響

#### 不需額外週邊設備 No extral auxiliary system

不需排氣、Shutter 等機構裝置，有效降低裝設空間

#### 長壽命的LED光源 Long life

與傳統的UV燈管比較，LED光源使用壽命較長。可減少替換維護費用

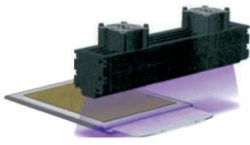
#### 印刷效率提昇 Enhance curing efficiency

UV LED能瞬時點燈熄燈。沒有傳統的UV開關燈的待機時間 (4~6 min)

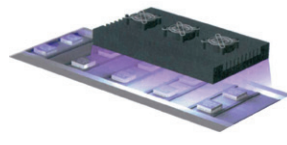
#### 符合綠色產業趨勢 Environmentally friendly

減少電力消耗、減少CO<sup>2</sup>、粉塵量及VOC、減少生產廢料(水銀)

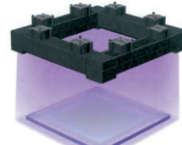




線光源  
Scan (line bar) type



面光源  
Panel type



四方照射  
Annular type

## 氣冷產品 | Air cooler products

應用：小點、小面積電子接著固化及數碼噴墨打印固化

Emitting window 註1	30 x 30mm	50 x 35mm	50 x 35mm
Standard product	 L85 x W70 x H89mm	 L85 x W70 x H89mm	 L107 x W72 x H99mm
Peak irradiance 註2	2W/cm <sup>2</sup>	2W/cm <sup>2</sup>	1W/cm <sup>2</sup>
Total UV power	18W	35W	17.5W
UV wavelength	395nm 註3		
Control & Safety	Intensity adjust range: 30%~100% Instantaneous on/off, temp. detect, lighting detect		

註1：照射窗口 (尺寸)

註2：峰值光強度(在光輸出窗口位置所量測的最大光強度)只適用於標準395nm波長型號。

註3：UV波長有365nm/375nm/385nm可選擇，其峰值光強度會較低。

## 應用：大面積接著固化



Single emitting window 註4	30 x 30mm / 50 x 35mm	100 x 100mm
Customized product 註5	 Ø 198 x H115mm	 L180 x W112 x H162mm
Peak irradiance	2W/cm <sup>2</sup>	2W/cm <sup>2</sup>
Total UV power	Up to 106W	Up to 60W
UV wavelength	395nm 註3	
Control & Safety	Intensity adjust range: 30%~100% Instantaneous on/off, temp. detect, lighting detect	

註4：單一光輸出窗口(單一窗口尺寸)

註5：客製產品(光輸出窗口數量可依客戶訂製，但需小於最大總UV光功率)

## 水冷產品 註7 | Water cooler products

應用：寬幅印刷固化或接著固化

Emitting window	125 x 25mm	375 x 25mm	Customized 註6
Standard product	 L141 x W70 x H70mm	 L396 x W70 x H75mm	
Peak irradiance 註7	13W/cm <sup>2</sup>	13W/cm <sup>2</sup>	13W/cm <sup>2</sup>
Total UV power	Up to 360W	Up to 1080W	Customized product
UV wavelength	395nm 註3		
Control & Safety	Intensity adjust range: 30%~100% Instantaneous on/off, temp. detect, lighting detect		

註6：客戶訂製(依客戶指定長度，需為110mm的倍數，例如330x25mm、440x25mm)

註7：峰值光強度(在光輸出窗口位置所量測的最大光強度，而在距離光輸出窗口10mm位置之光強度為8 W/cm<sup>2</sup>)

註8：水冷產品需搭配冰水機或由廠務端供應冷卻水

DM201702-0500-KS

業務洽詢專線：+86-139-26269713 趙先生(華南) +86-139-26260250 陳先生(華東) +886-935-227109 洪先生(臺灣) jung@csun.com.tw

台北

新北市林口區工二工業區  
工八路2-1號  
TEL:886-2-26017706  
FAX:886-2-26018854

台中

台中市南屯區  
精科二路11號  
TEL:886-4-23591651  
FAX:886-4-23592678

廣州

廣州市花都區獅嶺鎮  
利和路6號  
TEL:86-20-86846341-3  
FAX:86-20-86910139

東莞

東莞市大朗鎮長塘第三工業區78號  
松湖雲谷雲松樓1樓  
TEL:86-769-85331146  
FAX:86-769-85331145

昆山

江蘇省昆山市高新區(玉山鎮)  
恒盛路1369號  
TEL:86-512-57780230  
FAX:86-512-57780229