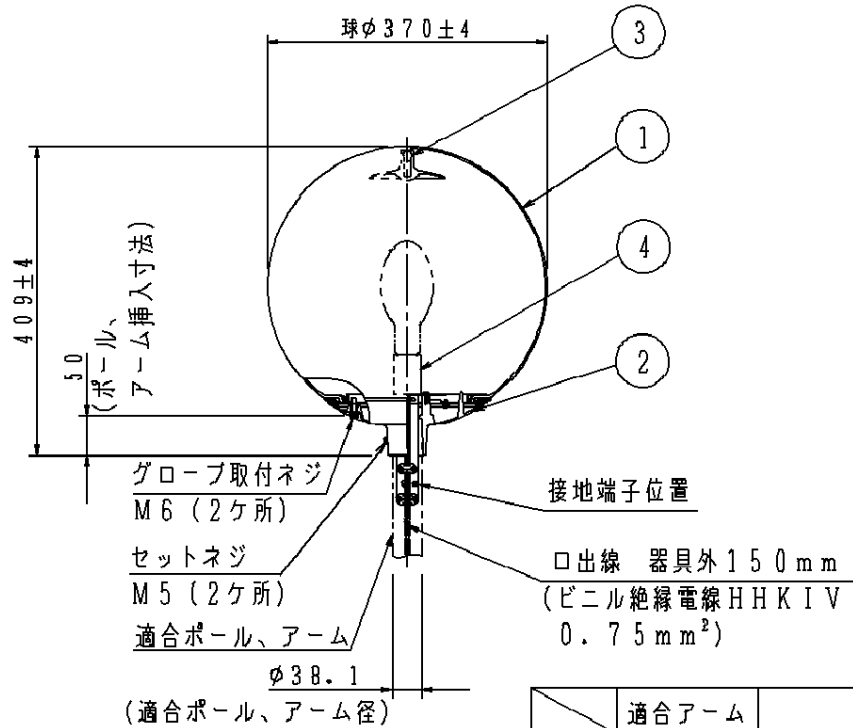


⚠ 注意：商品には寿命があります。詳細はCLX2021CAをご参照ください。

品名	品番			
	灯具	質量	グローブ	質量
モールライトY3810K	YA42420K	0.6kg	YK41000	1.2kg



受圧面積
0.12㎡

グローブ開口径(内径)φ168mm

	適合アーム	適合ポール
1灯用	—	トクポール(街路灯・道路灯用3.5m) φ39タイプ(コーヒープラウン) 街路灯・道路灯用ポールφ39タイプ 内径φ34~φ34.9
2灯用	YD773	YD3511K YD3513K YD9485 トクポール(モールライト用3.5m) φ76タイプ(コーヒープラウン)

⚠ 安全に関するご注意

- 防雨型器具です。浴室など湿気の多い場所には使用しないでください。絶縁不良による感電、火災の原因となります。
- 60m/s仕様です。  
適合以外のポール、アームとの組合せでは使用しないでください。器具落下の原因となります。
- 上向取付専用器具です。横向、下向取付けしないでください。浸水による感電、火災の原因、器具の落下の原因となります。

【使用上のご注意】

- モールライトを街路灯以外の特殊用途や特殊環境、塩害地域でご使用される場合は、別途ご相談ください。
- ハイゴールド(効率本位形)、マルチハロゲン、メタルハライドランプをご使用の際は、ランプ固有の使用制限がありますのでカタログ(ランプ・安定器の欄)をご参照ください。
- アーム、ポールとの組合せでの強度仕様はカタログの「モールライト強度仕様一覧表」をご確認ください。
- 電源線はφ2、3.5mm<sup>2</sup>以下をご使用ください。
- 適合ポールは使用安定器により異なりますので、安定器寸法とポール承認図をご確認の上、お選びください。
- 各品番の詳細図は別にあります。必ず、各品番の承認図をご参照ください。
- 遮光板(YK40249)と組み合わせて使用する場合、バラストレス水銀灯(BH100W)は使用できません。

使用ランプ・数	X1							品名
適合ランプ	メタルハライドランプ(L2タイプ)	M・MF100・L-J2/BD-PS						防雨型 モールライトY3810K
	水銀灯	H・HF40~100						
	マルチハロゲン灯	M・MF100・L/BD						
	ハイゴールド(効率本位形)	NH70(F)						
	バラストレス水銀灯	BH100W	5					
コーヒープラウン マンセル10YR2/1		4	ソケットE26	磁器	NZ08101			
器具質量		3	遮熱板	シリコンゴム	白			
特記事項	<div style="border: 1px solid black; padding: 5px; text-align: center;"> <b>生産終了品</b>  <small>この器具は生産終了につき製造することができません</small> </div>	2	本体	アルミダイカスト	コーヒープラウン ポリエステル樹脂塗装		岡田	
		1	グローブ	アクリル	透明			
		部番	部品名	材質・素材厚	備考	パナソニック電工株式会社		

