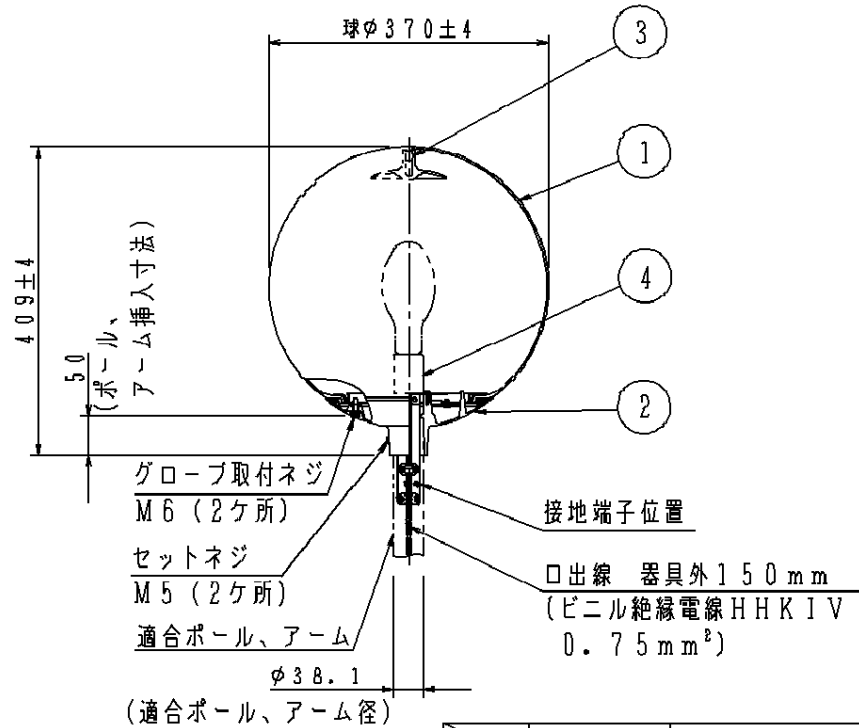


⚠ 注意：商品には寿命があります。詳細はCLX2021CAをご参照ください。

品名	品番			
	灯具	質量	グローブ	質量
モールライトXY3811K	YA42420K	0.6kg	YK41001	1.2kg



受圧面積
0.12㎡

グローブ開口径 (内径) φ168mm

	適合アーム	適合ポール
1灯用		トクポール (街路灯・道路灯用3.5m) φ39タイプ (コーヒーブラウン) 街路灯・道路灯用ポールφ39タイプ 内径φ34~φ34.9
2灯用	YD773	YD3511K YD3513K YD9485 トクポール (モールライト用3.5m) φ76タイプ (コーヒーブラウン)

⚠ 安全に関するご注意

- 防雨型器具です。浴室など湿気の多い場所には使用しないでください。絶縁不良による感電、火災の原因となります。
- 60m/s仕様です。
適合以外のポール、アームとの組合せでは使用しないでください。器具落下の原因となります。
- 上向取付専用器具です。横向、下向取付けしないでください。浸水による感電、火災の原因、器具の落下の原因となります。

【使用上のご注意】

- モールライトを街路灯以外の特殊用途や特殊環境、塩害地域でご使用される場合は、別途ご相談ください。
- ハイゴールド (効率本位形)、マルチハロゲン、メタルハライドランプをご使用の際は、ランプ固有の使用制限がありますのでカタログ (ランプ・安定器の欄) をご参照ください。
- アーム、ポールとの組合せでの強度仕様はカタログの「モールライト強度仕様一覧表」をご確認ください。
- 電源線はφ2、3.5mm²以下をご使用ください。
- 適合ポールは使用安定器により異なりますので、安定器寸法とポール承認図をご確認の上、お選びください。
- 各品番の詳細図は別にあります。必ず、各品番の承認図をご参照ください。

使用ランプ・数		X1						品名	
適合ランプ	メタルハライドランプ (L2タイプ)	M・MF100・L-J2/BD-PS							防雨型 モールライトXY3811K
	水銀灯	H・HF40~100						岡田	
	マルチハロゲン灯	M・MF100・L/BD					パナソニック電工株式会社		
	ハイゴールド (効率本位形)	NH70 (F)							
	パラストレス水銀灯	BH100W	5						
コーヒーブラウン マンセル10YR2/1		4	ソケットE26	磁器	NZ08101				
器具質量		3	遮熱板	シリコンゴム	白				
特記事項	<div style="border: 1px solid black; padding: 5px; text-align: center;"> 生産終了品 <small>この器具は生産終了につき製造することができません</small> </div>	2	本体	アルミダイカスト	コーヒーブラウン ポリエステル樹脂塗装				
		1	グローブ	アクリル	乳白				
		部番	部品名	材質・素材厚	備考				

