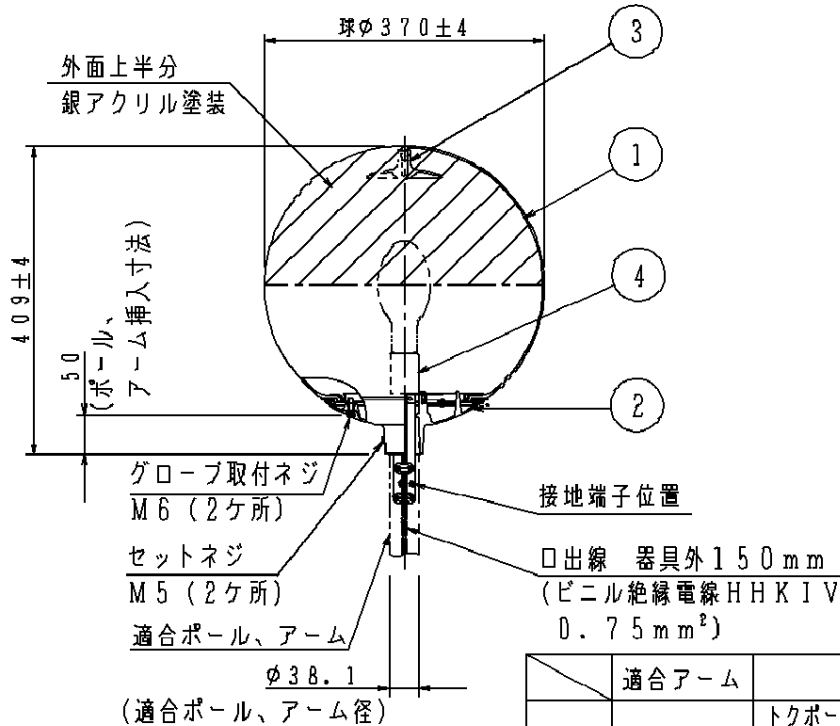


注意：商品には寿命があります。詳細はCLX2021CAをご参照ください。

品名	品番			
	灯具	質量	グローブ	質量
モールライトXY3812K	YA42420K	0.6kg	YK41002	1.2kg



受圧面積
0.12 m ²

グローブ開口径 (内径) $\phi 168$ mm

	適合アーム	適合ポール
1灯用	—	トクポール (街路灯・道路灯用 3.5m) $\phi 39$ タイプ (コーヒープラウン) 街路灯・道路灯用ポール $\phi 39$ タイプ 内径 $\phi 34 \sim \phi 34.9$ T (B) 3.5 - $\phi 38.1$ T (B) 4 - $\phi 38.1$
2灯用	YD773	YD3511K YD3513K YD9485 トクポール (モールライト用 3.5m) $\phi 76$ タイプ (コーヒープラウン)

安全に関するご注意

- 防雨型器具です。浴室など湿気の多い場所には使用しないでください。絶縁不良による感電、火災の原因となります。
- 60m/s仕様です。
適合以外のポール、アームとの組合せでは使用しないでください。器具落下の原因となります。
- 上向取付専用器具です。横向、下向取付けしないでください。浸水による感電、火災の原因、器具の落下の原因となります。

【使用上のご注意】

- モールライトを街路灯以外の特殊用途や特殊環境、塩害地域でご使用される場合は、別途ご相談ください。
- ハイゴールド (効率本位形)、マルチハロゲン、メタルハライドランプをご使用の際は、ランプ固有の使用制限がありますのでカタログ (ランプ・安定器の欄) をご参照ください。
- アーム、ポールとの組合せでの強度仕様はカタログの「モールライト強度仕様一覧表」をご確認ください。
- 電源線は $\phi 2, 3.5$ mm² 以下をご使用ください。
- 適合ポールは使用安定器により異なりますので、安定器寸法とポール承認図をご確認の上、お選びください。
- 各品番の詳細図は別にあります。必ず、各品番の承認図をご参照ください。
- 遮光板 (YK40249) と組み合わせて使用する場合、パラストレス水銀灯 (BH100W) は使用できません。

HST5A-100 (M)

使用ランプ・数	X1				品名	
適合ランプ	メタルハライドランプ (L2タイプ)	M・MF100・L-J2/BD-PS			防雨型 モールライトXY3812K	
	水銀灯	H・HF40~100				
	マルチハロゲン灯	M・MF100・L/BD				
	ハイゴールド (効率本位形)	NH70 (F)				
	パラストレス水銀灯	BH100W	5			
器具質量	コーヒープラウン マンセル10YR2/1	4	ソケットE26	磁器	NZ08101	
特記事項		3	遮熱板	シリコンゴム	白	
	<div style="border: 1px solid black; padding: 5px; display: inline-block;"> 生産終了品 この器具は生産終了につき製造することができません </div>	2	本体	アルミダイカスト	岡田	
		1	グローブ	アクリル		透明 外面上半分銀アクリル塗装
部番		部品名	材質・素材厚	備考		パナソニック電工株式会社

