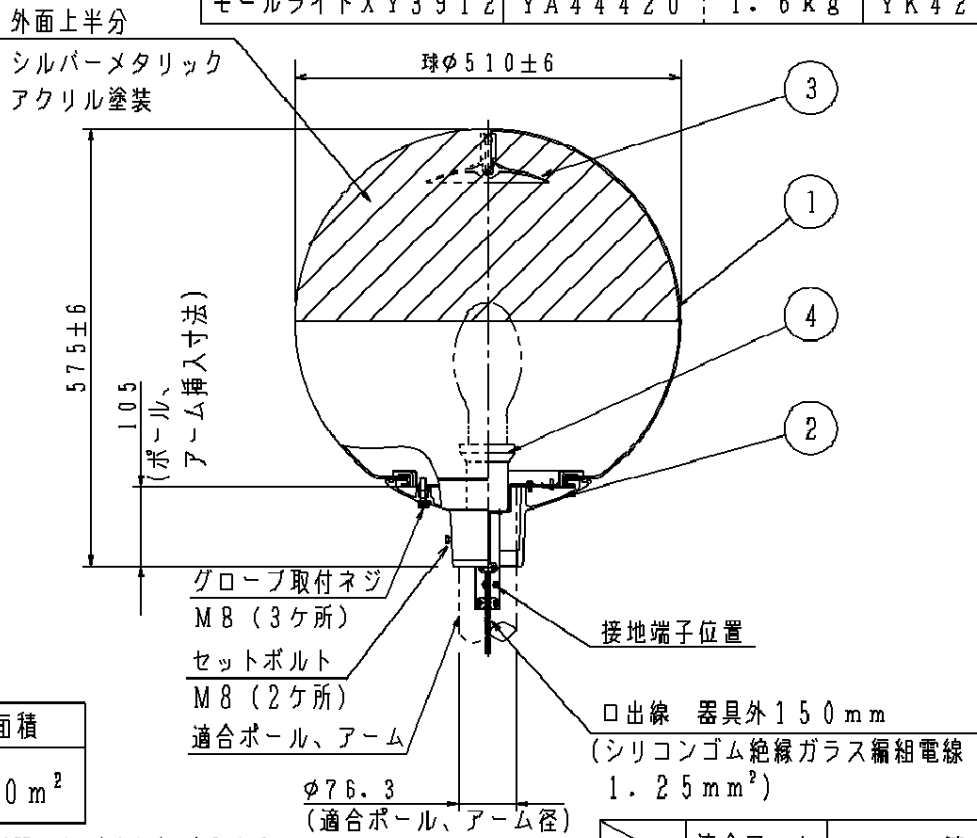


注意：商品には寿命があります。詳細はCLX2021CAをご参照ください。

品名	品番			
	灯具	質量	グローブ	質量
モールライトXY3912	YA44420	1.6kg	YK42502	2.2kg



受圧面積
0.20m <sup>2</sup>

グローブ開口径（内径）φ210mm

**安全に関するご注意**

- 防雨型器具です。浴室など湿気の多い場所には使用しないでください。絶縁不良による感電、火災の原因となります。
- 60m/s仕様です。適合以外のポール、アームとの組合せでは使用しないでください。器具落下の原因となります。
- 上向取付専用器具です。横向、下向取付けしないでください。浸水による感電、火災の原因、器具落下の原因となります。

【使用上のご注意】

	適合アーム	適合ポール
1灯用	—	道路灯・ポールヘッド型街路灯用ポールφ76トクポール（街路灯・道路灯用4.5m） φ76タイプ（コーヒープラウン） T(B) 4.5-φ76.3 T(B) 5-φ76.3 T(B) 5.5-φ76.3
2灯用	YD774	YD4513K YD4516K YD9495 トクポール（モールライト用4.5m） φ101タイプ（コーヒープラウン）

使用ランプ・数	×	1
適合ランプ	エコセラⅡ	CM190~270F・L-LW/BU CM190~270F・LE-W/BU
	メタルハライドランプ（L2タイプ）	M-MF250・300-L-J2/BD-PS
	水銀灯	H・HF200~300
	マルチハロゲン灯	M-MF250~300-L/BD-SC-2(P) M-MF250~300-L/BD-P
	ハイゴールド（効率本位形）	NH110~270(F)・L(S)
	ハイゴールド（演色改善形）	NH180~270(F)D・L
	ハイカライト	K-H1CA150・250(F)

- モールライトを街路灯以外の特殊用途や特殊環境、塩害地域でご使用される場合は別途ご相談ください。
- ハイゴールド（効率本位形）、ハイゴールド（演色改善形）、マルチハロゲン、エコセラⅡ、メタルハライドランプをご使用の際は、ランプ固有の使用制限がありますのでカタログ（ランプ・安定器の欄）をご参照ください。
- アーム、ポールとの組合せでの強度仕様はカタログの「モールライト強度仕様一覧表」をご確認ください。
- 電源線はφ2、3.5mm<sup>2</sup>以下をご使用ください。
- 適合ポールは使用安定器により異なりますので、安定器寸法とポール承認図をご確認の上、お選びください。
- 各品番の詳細図は別にあります。必ず各品番の承認図をご参照ください。

HST5A-180~300(M,NH)

コーヒープラウン マンセル 10YR2/1	4	ソケットE39	磁器	NZ08121	品名
器具質量	3	遮熱板	シリコンゴム	白	防雨型
特記事項	2	本体	アルミダイカスト	コーヒープラウン ポリエステル樹脂塗装	モールライトXY3912
	1	グローブ	アクリル	透明 外面上半部シルバーメタリックアクリル塗装	
部番	部品名	材質・素材厚	備考	岡田 パナソニック電工株式会社	

**生産終了品**  
この器具は生産終了につき製造することができません

