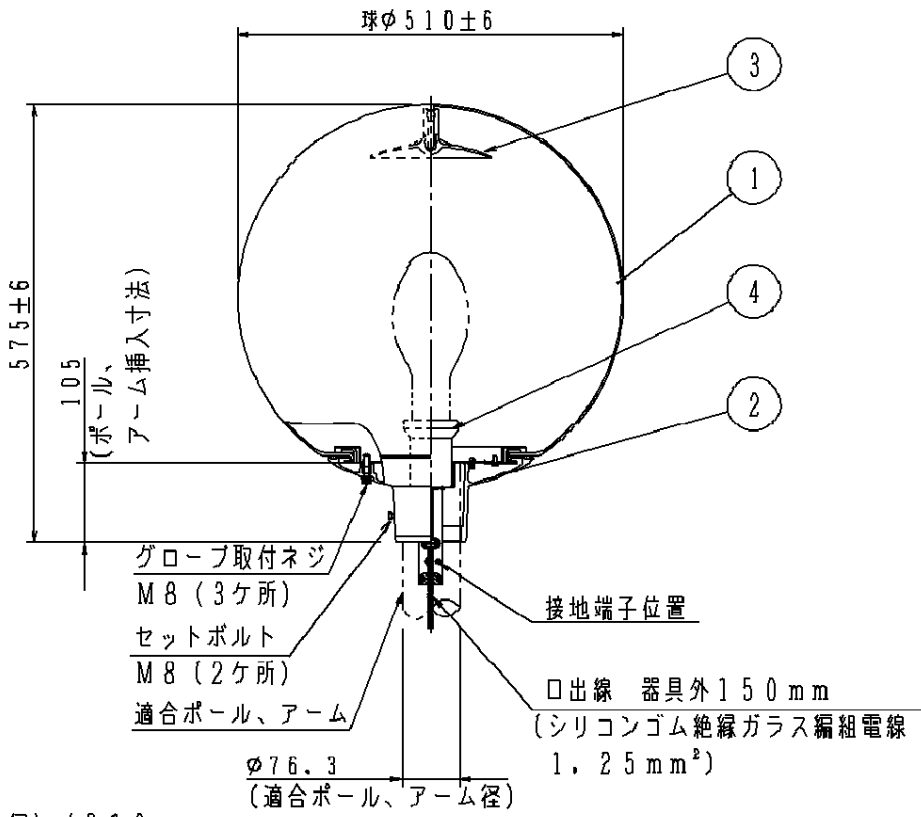


⚠ 注意：商品には寿命があります。詳細はCLX2021CAをご参照ください。

品名	品番			
	灯具	質量	グローブ	質量
モールライトY3910	YA44420	1.6kg	YK42500	2.2kg



受圧面積
0.20m ²

グローブ開口径 (内径) φ210mm

⚠ 安全に関するご注意

- 防雨型器具です。浴室など湿気の高い場所には使用しないでください。絶縁不良による感電、火災の原因となります。
- 60m/s仕様です。適合以外のポール、アームとの組合せでは使用しないでください。器具落下の原因となります。
- 上向取付専用器具です。横向、下向取付けしないでください。浸水による感電、火災の原因、器具落下の原因となります。

	適合アーム	適合ポール
1灯用	—	道路灯・ポールヘッド型街路灯用ポールφ76 トクポール (街路灯・道路灯用4.5m) φ76タイプ (コーヒブラウン)
2灯用	YD774	YD4513K YD4516K YD9495 トクポール (モールライト用4.5m) φ101タイプ (コーヒブラウン)

[使用上のご注意]

- モールライトを街路灯以外の特殊用途や特殊環境、塩害地域でご利用される場合は別途ご相談ください。
- ハイゴールド (効率本位形)、ハイゴールド (演色改善形)、マルチハロゲン、メタルハライドランプをご使用の際は、ランプ固有の使用制限がありますのでカタログ (ランプ・安定器の欄) をご参照ください。
- アーム、ポールとの組合せでの強度仕様はカタログの「モールライト強度仕様一覧表」をご確認ください。
- 電源線はφ2、3、5mm²以下をご使用ください。
- 適合ポールは使用安定器により異なりますので、安定器寸法とポール承認図をご確認の上、お選びください。
- 各品番の詳細図は別にあります。必ず各品番の承認図をご参照ください。

使用ランプ・数	X1				
適合ランプ	メタルハライドランプ (L2タイプ)	M・MF250・300・L-J2/BD-PS			
	水銀灯	H・HF200~300			
	マルチハロゲン灯	M・MF250・300L/BD-(SC)-P			
	ハイゴールド (効率本位形)	NH110~270 (F)・L (S)			
	ハイゴールド (演色改善形)	NH180~270 (F) D・L			
	ハイカライト	K-H1CA150・250 (F)			
バラストレス水銀灯	BHF250・300	5			
コーヒブラウン マンセル10YR2/1	4	ソケットE39	磁器	NZ08121	
器具質量	3	遮熱板	シリコンゴム	白	
特記事項	<div style="border: 1px solid black; padding: 5px; text-align: center;"> 生産終了品 <small>この器具は生産終了につき製造することができません</small> </div>	2	本体	アルミダイカスト	コーヒブラウン ポリエステル樹脂塗装
		1	グローブ	アクリル	透明
		部番	部品名	材質・素材厚	備考
パナソニック電工株式会社					

