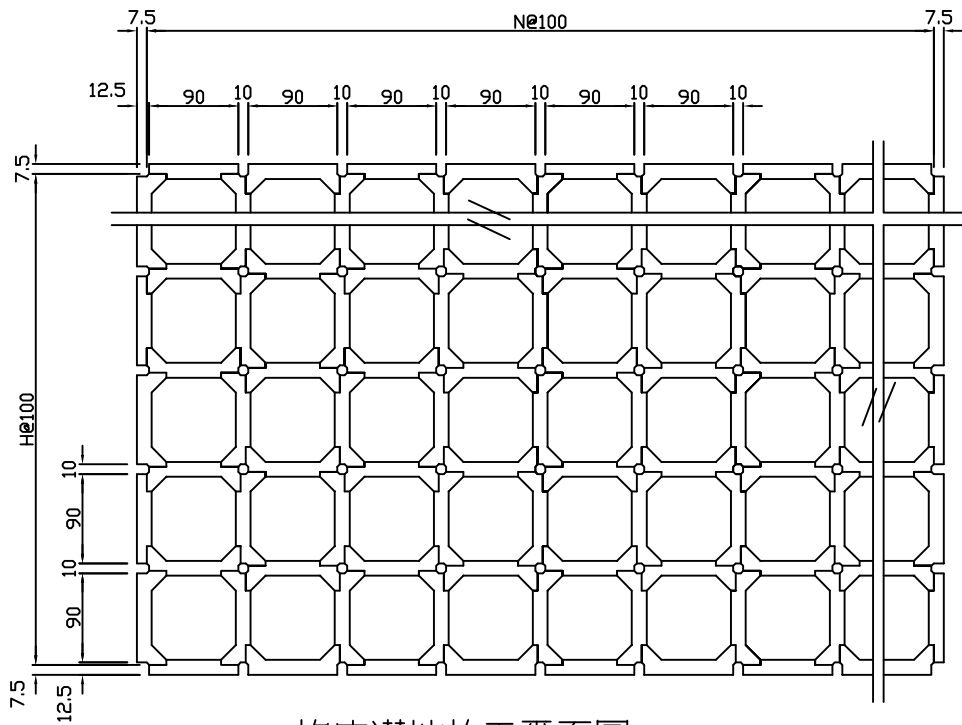
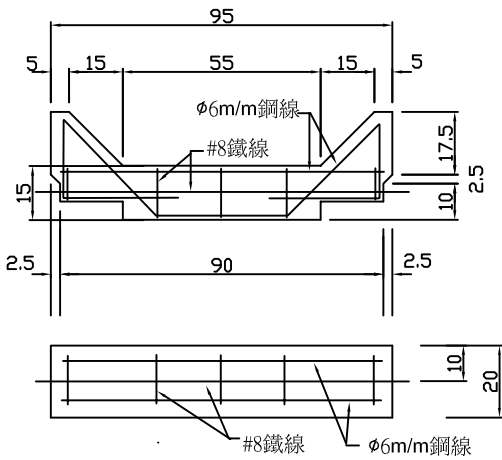


格床式護坡(A、B、C型)

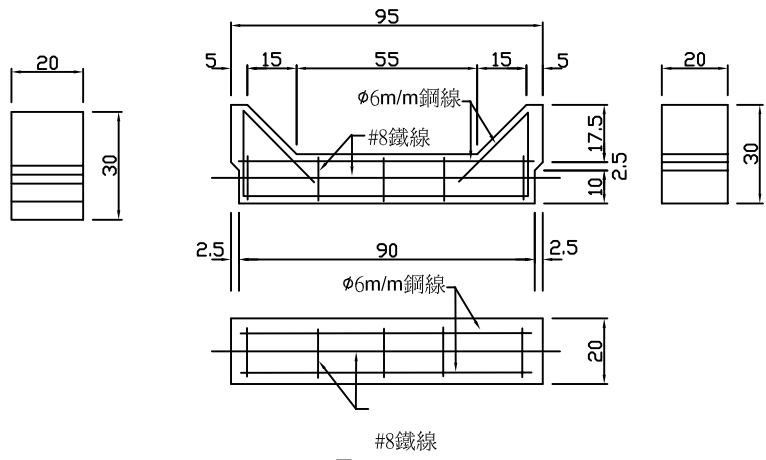
單位：cm



格床護坡施工平面圖

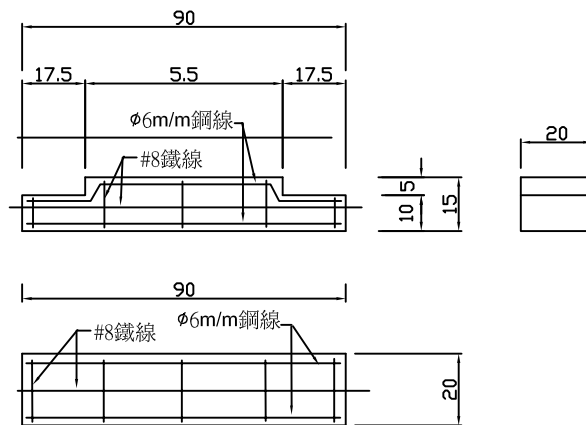


A型混凝土塊



B型混凝土塊

註：高工局或公路局初期設計為無配筋，後依需求由設計單位斟酌加配筋。



C型混凝土塊