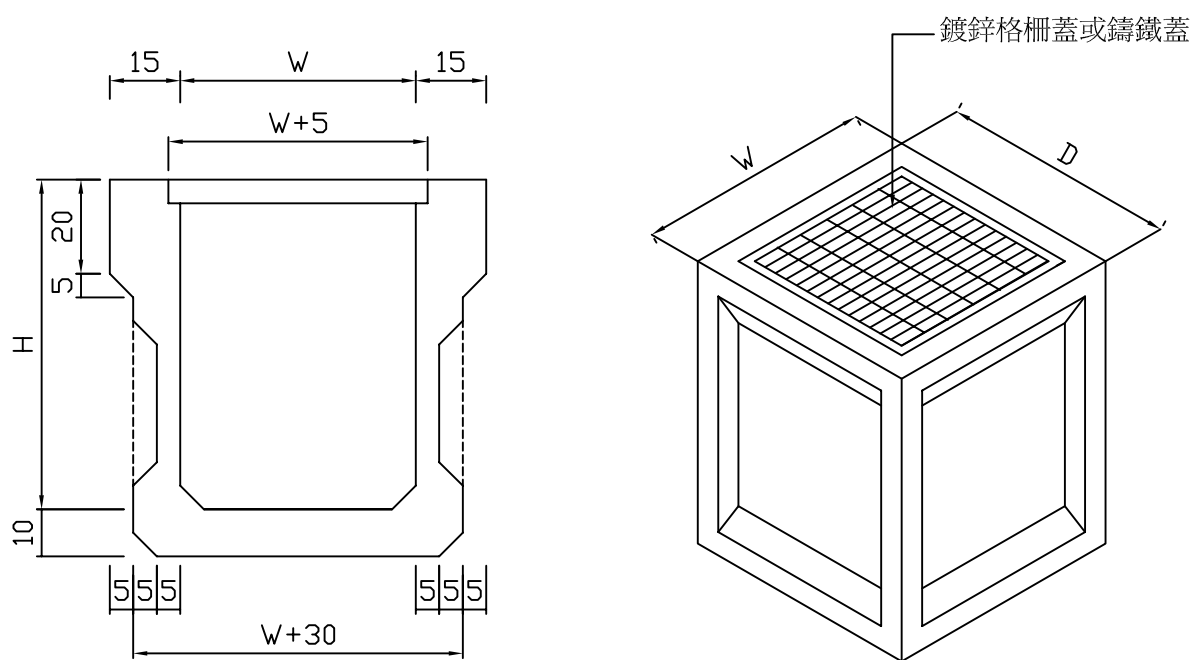


預鑄陰井



內寬×內長×內深 W × D × H cm	上墩 cm	底厚 cm	參考重量	鍍鋅格柵蓋規格 (不含框座)
40×40×60	10	10	374kg	45×45×3.2cm
50×50×70	15	10	520kg	55×55×3.2cm
60×60×90	15	10	758kg	65×65×3.2cm
70×70×90	15	10	886kg	75×75×3.2cm
80×80×100	15	10	1104kg	85×85×3.2cm
90×90×120	15	10	1538kg	100×100×5cm
100×100×100	15	10	1650kg	110×110×5cm
100×100×130	15	10	1730kg	110×110×5cm
120×120×150	15	10	3000kg	RC 蓋150×150×15cm 炭鍍鋅格柵TG60型