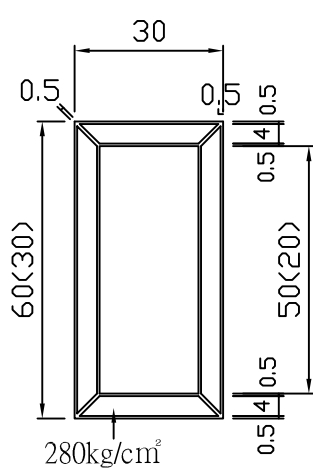
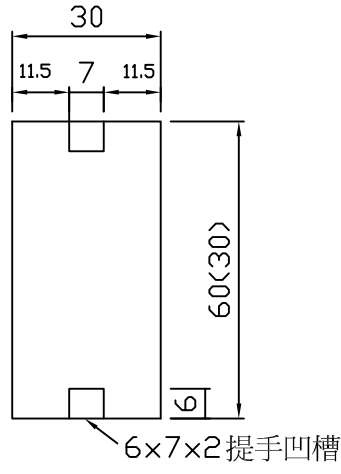


預鑄人行步道磚

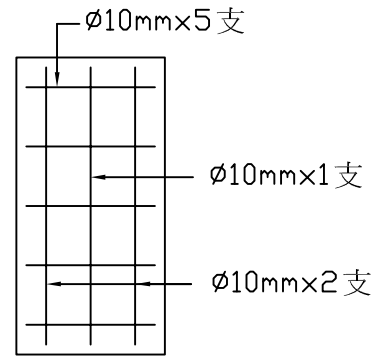
單位:cm



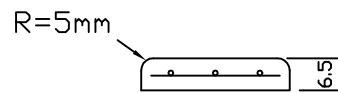
正面圖



背面圖



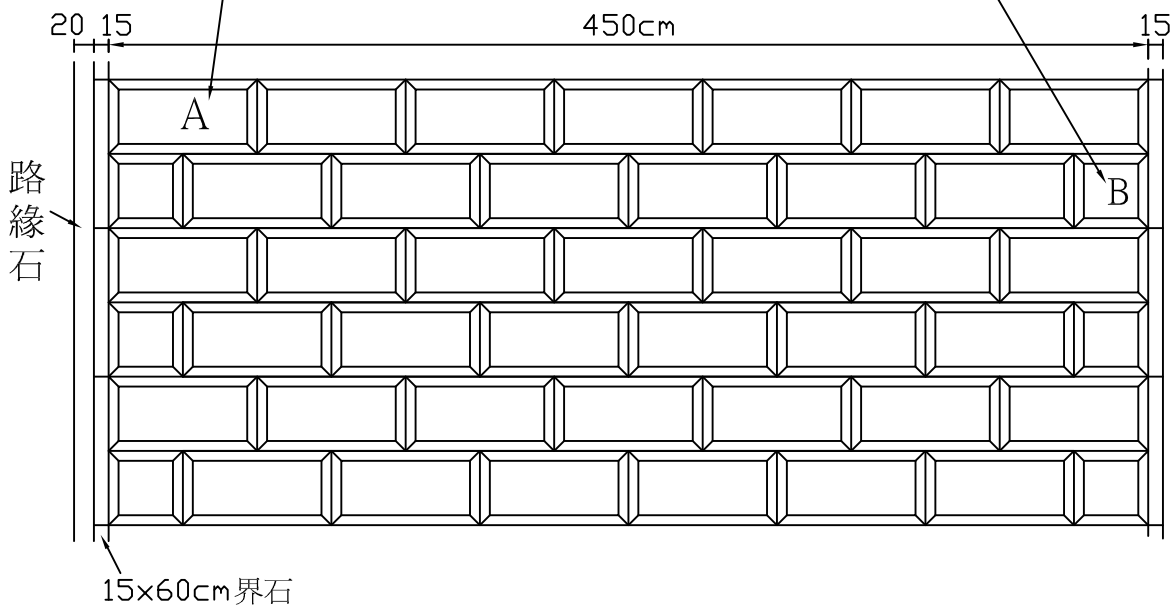
配筋圖



側面圖

Type A 全磚 60x30x6.5cm

Type B 半磚 30x30x6.5cm



人型步道磚鋪設示意圖