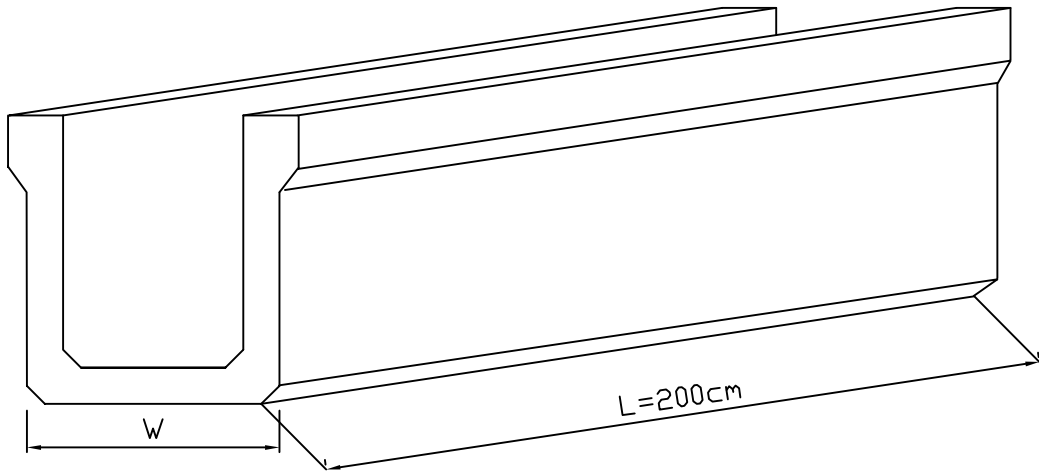
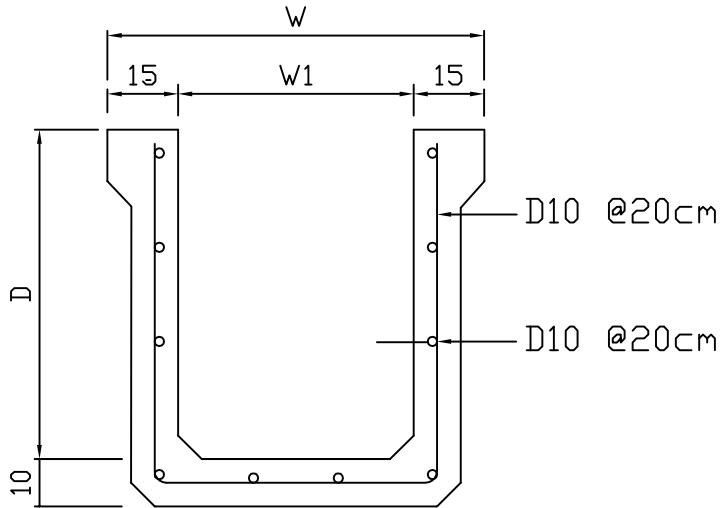
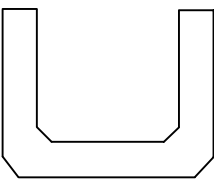


預鑄U型溝



TYPE B

內徑規格：內寬W1 x 內深D x 長L = 200(cm)

TYPE	W1xDxL	壁	底	kg	TYPE	W1xDxL	壁	底	kg
B	30x30x200	15	10	700	A	20x30x200	10	10	480
B	30x40x200	15	10	770	A	25x30x200	10	10	490
B	30x50x200	15	10	740	A	30x30x200	10	10	520
B	40x40x200	15	10	720	A	30x40x200	10	10	630
B	40x50x200	15	10	810	A	30x50x200	10	10	720
B	40x60x200	15	10	910	TYPE A 				
B	50x50x200	15	10	860					
B	50x60x200	15	10	900					
B	50x70x200	15	10	1050					