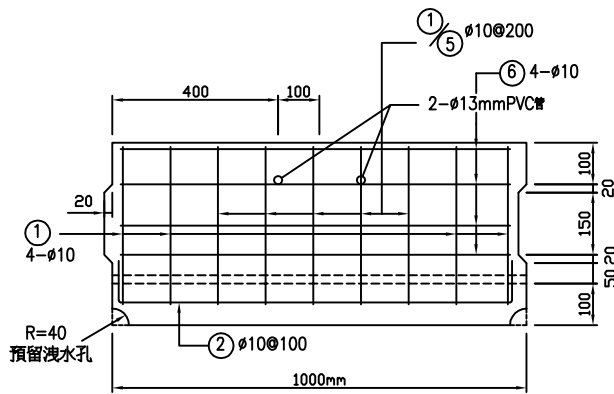
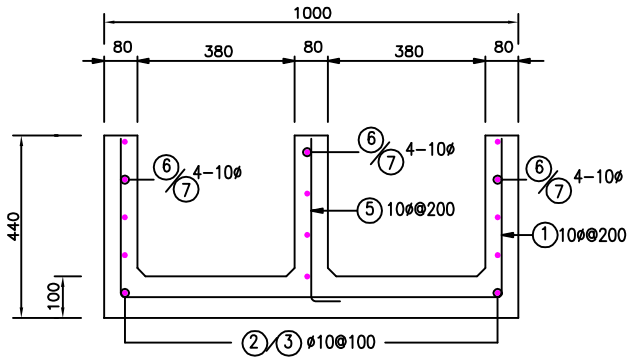


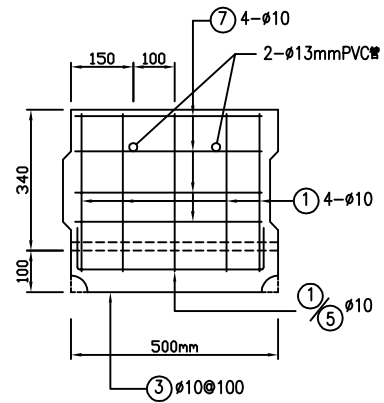
預鑄混凝土電纜槽T100型、T50型

鋼筋表

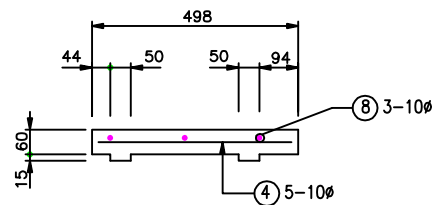
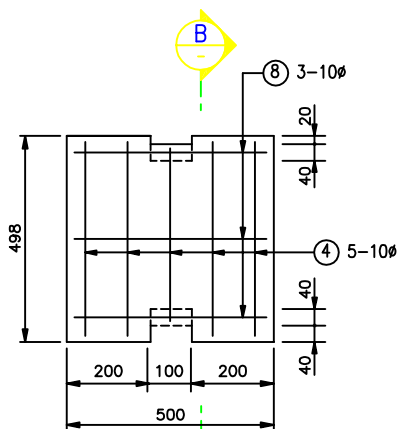
編號 BAR NO.	徑稱 DIAMETER	形狀 SHAPE	間距 SPACING	附註 REMARK
①	10φ	└──┘		
②	10φ	└──┘		
③	10φ	└──┘	φ100	
④	10φ	──		
⑤	10φ	└──┘		
⑥	10φ	──		
⑦	10φ	──		
⑧	10φ	──		
⑨	10φ	──		
⑩	10φ	└──┘		



T100型 1000x440x1000mm



T50型 500x440x1000mm



預鑄電纜槽基板 500x498x60mm