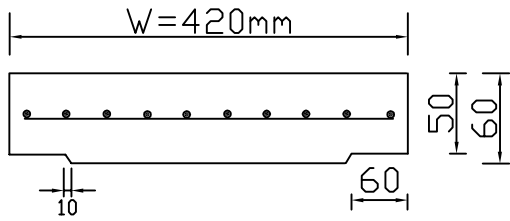
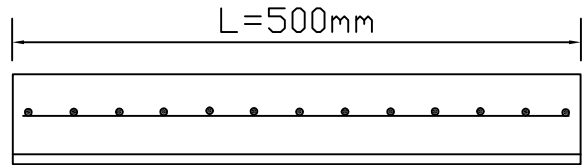


# 台鐵洋灰直型線槽TC-11A型

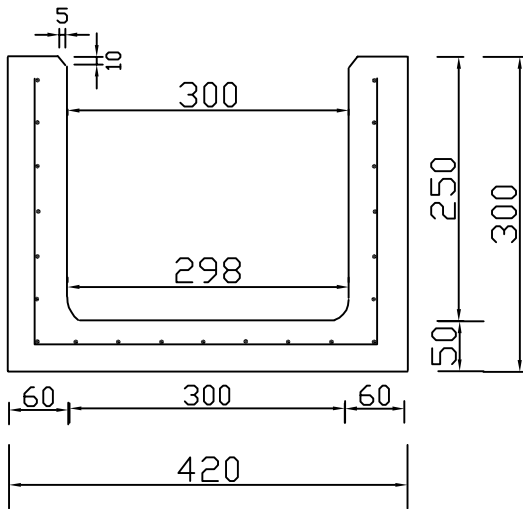
單位：mm



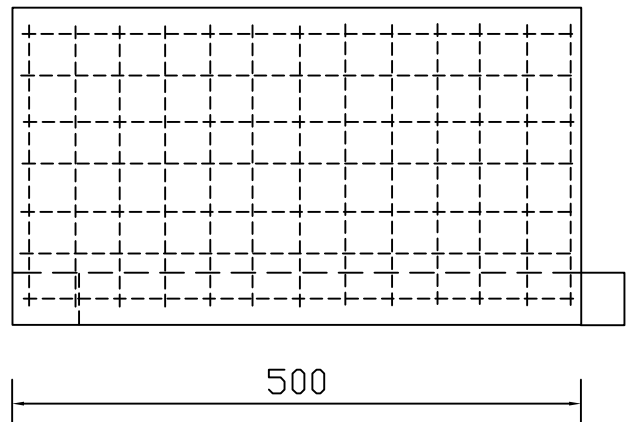
蓋板側面及鋼筋透視圖



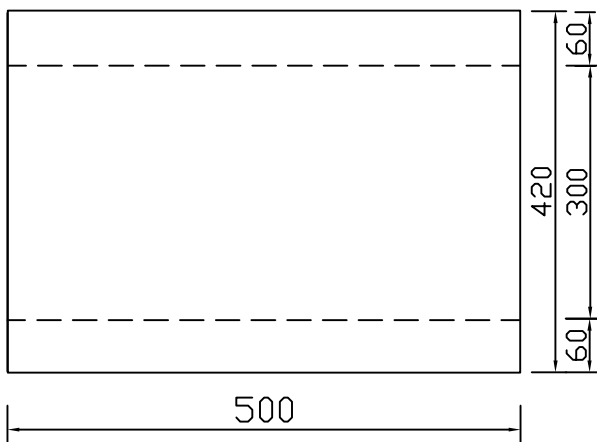
蓋板正面及鋼筋透視圖



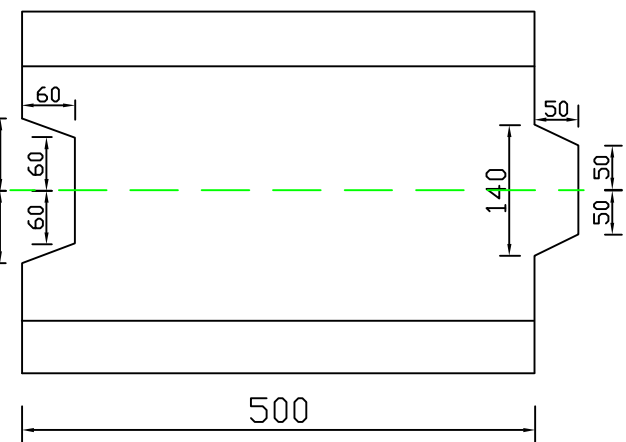
線槽側面及鋼筋透視圖



線槽正面及鋼筋透視圖



線槽蓋板俯視圖



洋灰直型線槽俯視圖

- 註：1.混凝土抗壓強度：210kg/cm<sup>2</sup>(28天期齡)。  
2.鋼筋：使用#8(φ4.0mm)黑鐵線，網目為5cm×7.5cm。