

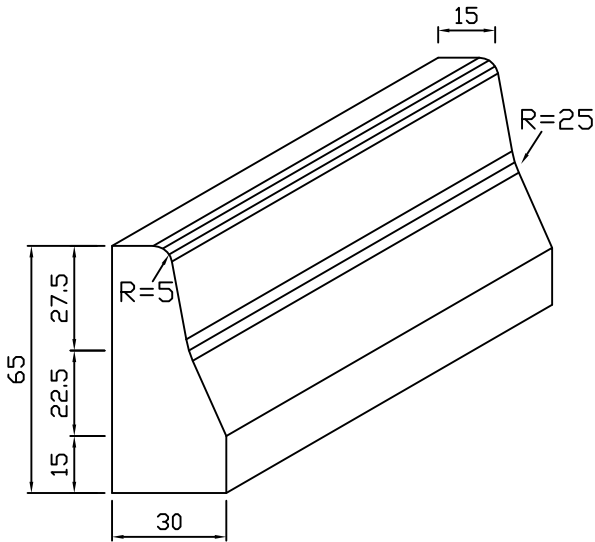
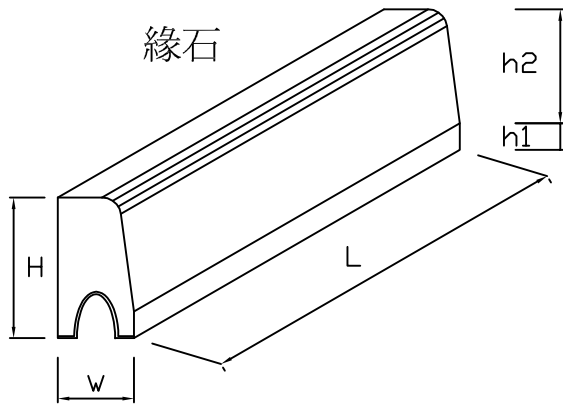
預鑄路緣石

路緣石

單位：cm

採用符號	高 H	底寬 W	長度 L	h1	h2
○	22	20	99	7	15
○	27	20	99	7	20
○	32	20	99	7	25
○	37	20	99	7	30
○	42	20	99	7	35
○	47	20	99	7	40
○	52	20	99	7	45
○	50	20	99		

註：轉彎用(每塊長度為33cm)，另接受訂製長度為60cm。

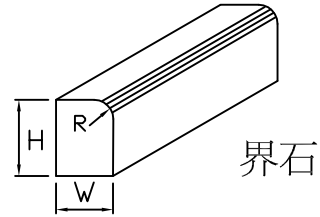


緣石規格：65×30×L=99cm

界石

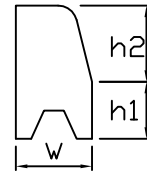
單位：cm

採用符號	高 H	寬 W	長度 L	單邊圓角
○	15	15	120	R=5
	長度另有 100、90、60cm			
○	20	15	50	R=2

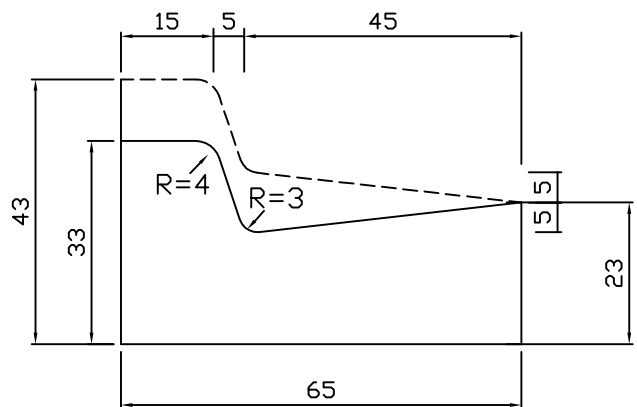


輪擋

採用符號	高 H	寬 W	長度 L	h1	h2
○	35	15	100	15	20
○	65	20	100	45	20



輪擋



緣石規格：65×33×L=50(100)cm
65×43×L=50(100)cm