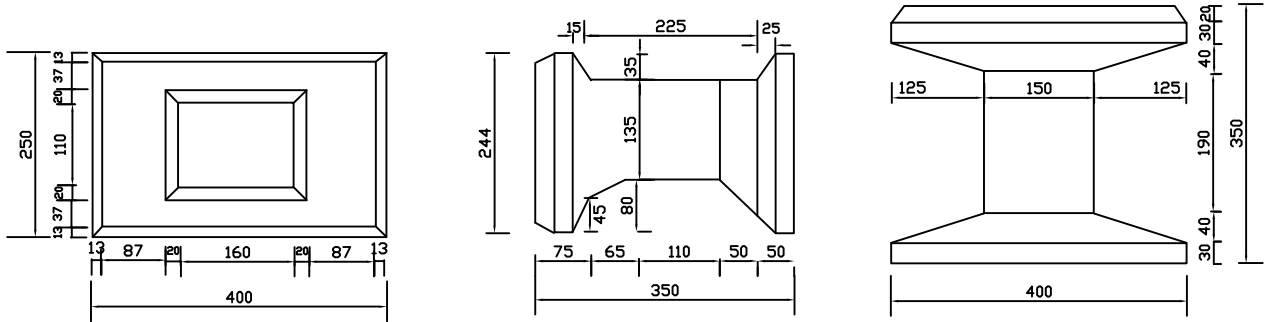


H型堡坎磚

前後面同為長方型堡坎磚，係日本專利人授權本廠產製的新式堡坎磚。
尺寸為40x25x35cm及1m²=10塊。(專利期限已過)

- 其優點：a). 本磚的基部連接無須每層灌混凝土，堆積數層後一次灌混凝土，且使用振動機亦不會搖動，傳統磚即每施工一層就灌PC工作甚慢。
b). 不需使用後面模板，節省材料及時間。
c). 灌PC可由設計數量計算出來，不致浪費。
d). 未熟練工人亦容易作堆積施工，即使用本型磚可縮短工作時間與節省材料，最為經濟實用，廣用於山坡地開發擁壁。



施工規範：

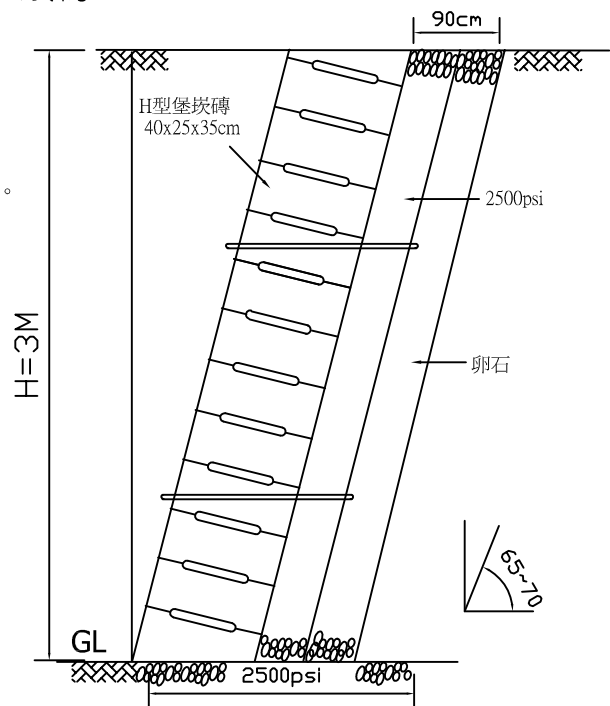
1. 放樣：確定斜度並在基礎上定基準線。
 2. 沿基準線鋪襯1：3水泥漿，寬度為40cm、厚度為5cm。
 3. 砌磚工站在磚後離起點12cm處，沿基準線從左向右或從右向左靠緊每塊磚邊鋪砌H型磚，並以木槌輕敲，整理出磚面斜度至10M~20M伸縮縫處，為基礎磚層。
 4. 以交釘砌磚方式鋪砌第二、第三層於已砌妥的基礎磚層終點。
 5. 以1：3：6PC填滿腔洞後，跟PC尚未砌凝前，以木槌輕敲整理磚面斜度至已砌妥的基礎磚終點。
 6. 第三層鋪砌後，磚背後填卵石或級配層，若背後需要填灌PC時，先填灌PC再填卵石或級配層，使背後夯實。
 7. 使用挖土機吊上磚，放於已經夯實的卵石層上面，按上述步驟層層鋪砌至所需要的高度。倒砌基礎磚，填滿基本磚間空隙，上面層再以1：2：4混凝土平整即完成鋪頂工作。
- 註：使用全磚或半磚以交釘砌磚(破目砌磚)較為穩固美觀。

施工圖說明：

1. 公路局設計3~5H高堡坎磚底端後加一層30cm厚PC。再填級配及卵石，即增加0.3m³PC一層。
2. 實績：聯邦建設公司內湖瓏山林堡坎磚護壁高度10M以上。
3. 右列設計圖係開發山坡地的道路所採用。
4. 別墅土台高度大部份在3M左右，但考慮安全性仍採用堡坎磚底端加一層PC。

實績：

聯邦瓏山林、台三線省公路、
天府建設金山比佛利山莊、
漢陽建設新店黎明清境、
新店屈尺別墅、三峽德潤農場、
領開三芝別墅、樹林中山公園
樹林武陵國小、北投桃源國小
台中大坑停車場、瑞芳火車站邊、
台中工業區、士林中正高中、
功學社臥龍崗遊樂區、
林口國家體育學院....。



H型堡坎磚施工圖