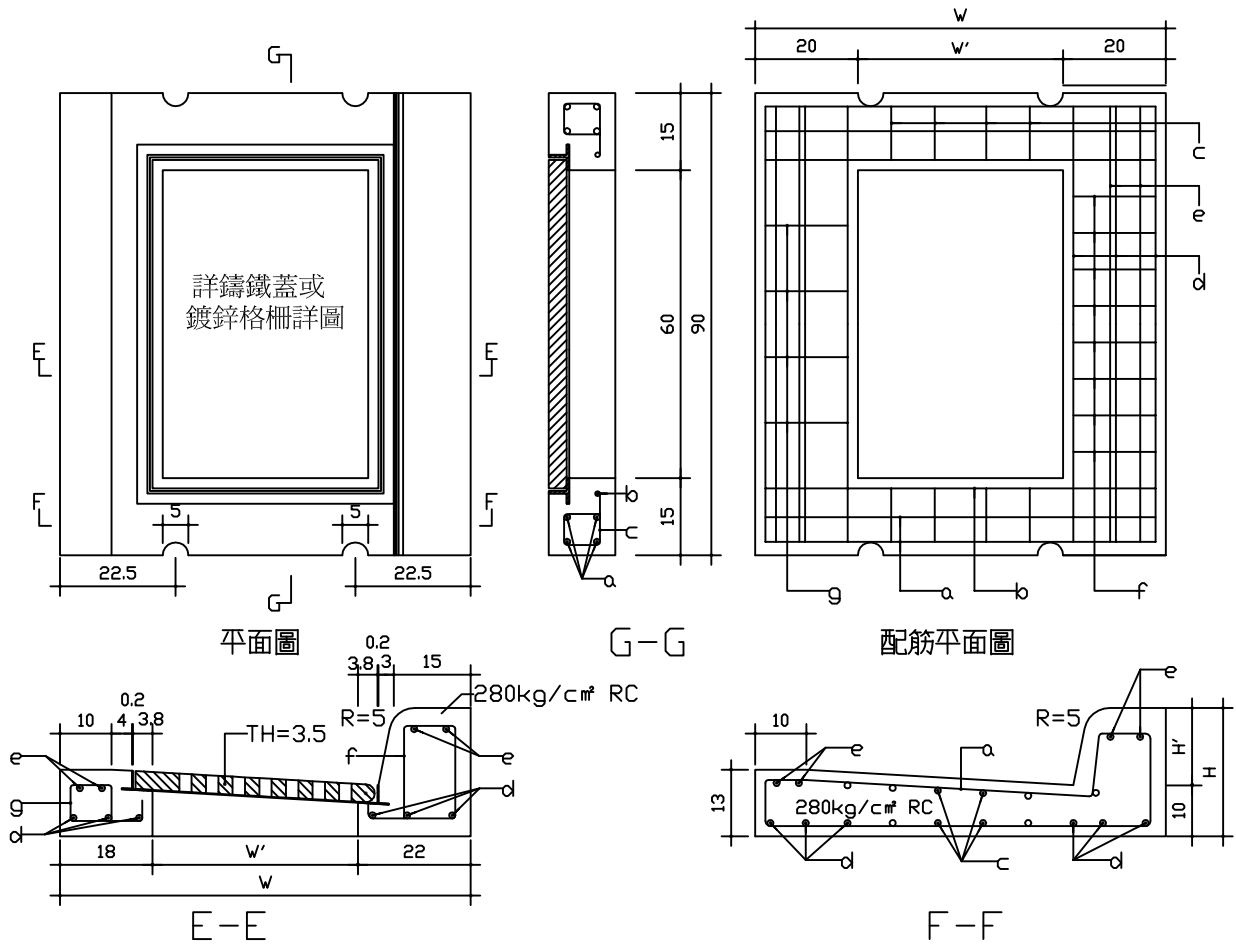


L₂ 預鑄水溝蓋

註:半圓型洩水孔另有更改為橢圓型鍍鋅筒製品



L₂型預鑄溝蓋版(H=25,H'=15)

單位：每塊

採用符號	各部尺寸	W	W'	鋼筋表														總重量 (kg)	參考重量 (含損耗) (kg)							
				Ⓐ Ø13mm			Ⓑ Ø10mm			Ⓒ Ø9mm			Ⓓ Ø10mm			Ⓔ 10mm				Ⓕ Ø9mm			Ⓖ Ø9mm			
				每支長度	支數	合計重量	每支長度	支數	合計重量	每支長度	支數	合計重量	每支長度	支數	合計重量	每支長度	支數			合計重量	每支長度	支數	合計重量	每支長度	支數	合計重量
○	80×90	80	40	190	4	7.932	76	2	0.892	30	8	1.260	91	6	3.205	86	4	2.019	68	8	2.856	40	4	0.840	19.004	240
○	90×90	90	50	210	4	8.767	86	2	1.010	30	10	1.575	91	6	3.205	86	4	2.019	68	8	2.856	40	4	0.840	20.272	259
○	100×90	100	60	230	4	9.602	96	2	1.127	30	12	1.890	91	6	3.205	86	4	2.019	68	8	2.856	40	4	0.840	21.539	278

L₂型預鑄溝蓋版(H=30,H'=20)

單位：每塊

採用符號	各部尺寸	W	W'	鋼筋表														總重量 (kg)	參考重量 (含損耗) (kg)							
				Ⓐ Ø13mm			Ⓑ Ø10mm			Ⓒ Ø9mm			Ⓓ Ø10mm			Ⓔ 10mm				Ⓕ Ø9mm			Ⓖ Ø9mm			
				每支長度	支數	合計重量	每支長度	支數	合計重量	每支長度	支數	合計重量	每支長度	支數	合計重量	每支長度	支數			合計重量	每支長度	支數	合計重量	每支長度	支數	合計重量
○	80×90	80	40	200	4	8.350	76	2	0.892	30	8	1.260	91	6	3.205	86	4	2.019	78	8	3.276	40	4	0.840	19.842	241
○	90×90	90	50	220	4	9.184	86	2	1.010	30	10	1.575	91	6	3.205	86	4	2.019	78	8	3.276	40	4	0.840	21.109	260
○	100×90	100	60	240	4	10.019	96	2	1.127	30	12	1.890	91	6	3.205	86	4	2.019	78	8	3.276	40	4	0.840	22.376	279