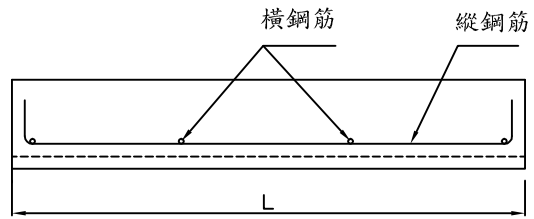
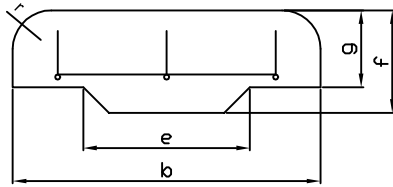
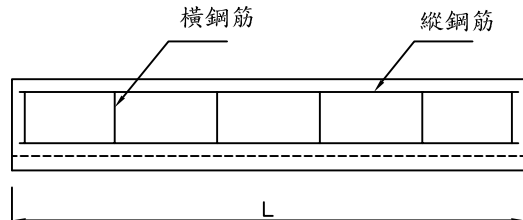
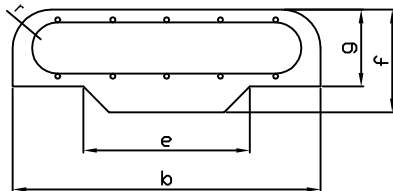


預鑄混凝土電纜槽(CNS規範)

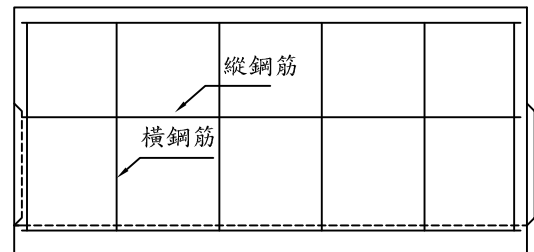
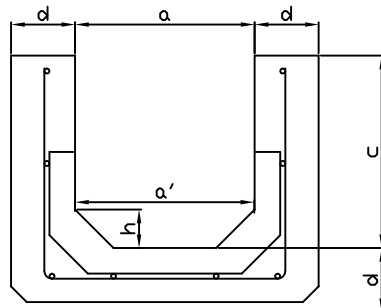
槽蓋(標稱名稱 70 及 120)



槽蓋(標稱名稱 70 及 120除外)



本體



直線槽 配筋及尺度許可差

單位：mm

| 標稱名稱 | a | b | c | d | e | f | g | h | L | | r | 配筋 | | | | | | | | | |
|------|-----|-----|-----|-----|-----|----|----|----|--------|-----|----|-----|--------|--------|-------|-----------|--------|--------|-------|-----|--------|
| | | | | | | | | | 本體 | 槽蓋 | | 本體 | | 槽蓋 | | | | | | | |
| | | | | | | | | | | | | 直徑 | 縱鋼筋(支) | 橫鋼筋(支) | (2)直徑 | (3)縱鋼筋(支) | 橫鋼筋(支) | | | | |
| 70 | 70 | 120 | 75 | 25 | 65 | 40 | 30 | 15 | 1000 | | 15 | | | | | | | | | | |
| 120 | 120 | 170 | | | 115 | | | | | | | | | | | | | 5 | 5(3) | 4.0 | 5 |
| 150A | 150 | 210 | 90 | 30 | 145 | | | | | | | | | | | | | | | | |
| 150B | | | 120 | | | | | | | | | | | | | | | 4 | 4(7) | 4 | 6 |
| 200A | 200 | 270 | 90 | 35 | 190 | | | 20 | | | | | | | | | | | | | |
| 200B | | | 170 | | | | | | | | | | | | | | | 7 | 6(11) | 4 | 4 |
| 200C | | | 250 | | | | | | | | | | | | | | | 6 | | 5 | 5 |
| 250 | 250 | 330 | 170 | 40 | 240 | 60 | 50 | | (3)500 | 500 | 25 | 4.0 | | | | | | | | | |
| 300 | 300 | 390 | 250 | 45 | 290 | | | | | | | | | | | | | 8 | 7(13) | 6.0 | 5 |
| 300C | 300 | 390 | 250 | 45 | 290 | | | 25 | | | | | | | | | | | | | |
| 330 | 330 | 430 | 210 | 50 | 320 | | | | | | | | | | | | | 11(21) | 6 | 6 | 6 |
| 400 | 400 | 510 | 215 | 55 | 390 | | | | | | | | | | | | | | | | |
| 430 | 430 | 540 | 170 | | | | | | | | | | | | | | | 40 | 240 | 9 | 7(13) |
| 430C | 430 | 540 | 250 | 45 | 290 | | | 25 | | | | | | | | | | | | | |
| 550 | 550 | 670 | 215 | 60 | 540 | | | | | | | | | | | | | 70 | 60 | 8 | 10(19) |
| 620 | 620 | 820 | 370 | 100 | 610 | 90 | 80 | 50 | | | | | | | | | | | | | |
| 許可差 | ±2 | | | | | ±3 | | - | ±3(4) | | | - | | | | | | | | | |

註 (1)：圖 1 之 a'，得為對 a 在單側 3% 以內做斜度之長度。

(2)：標稱名稱 70 之本體長度(L)，得為 500mm。此時橫向鋼筋之支數採用() 之值，抗彎破壞載重取規定值之 1/2。

(3)：標稱名稱：120~620 之本體長度(L)，得為 1000mm。此時橫向鋼筋之支數採用() 之值，抗彎破壞載重取規定值之 2 倍。

(4)：尺度(L)為 1000mm 時之許可差，取 ±5mm。