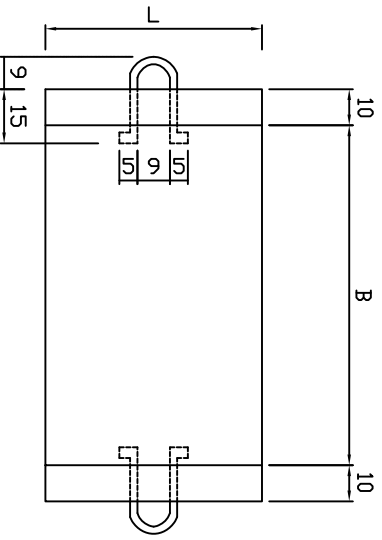
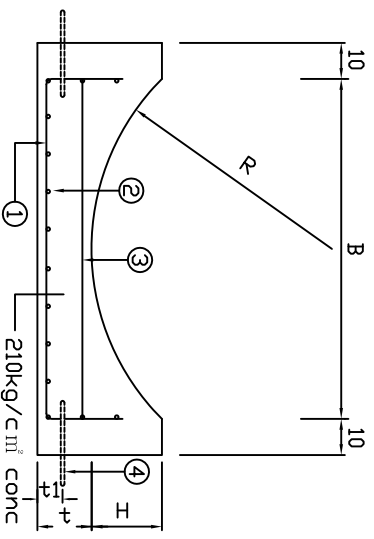


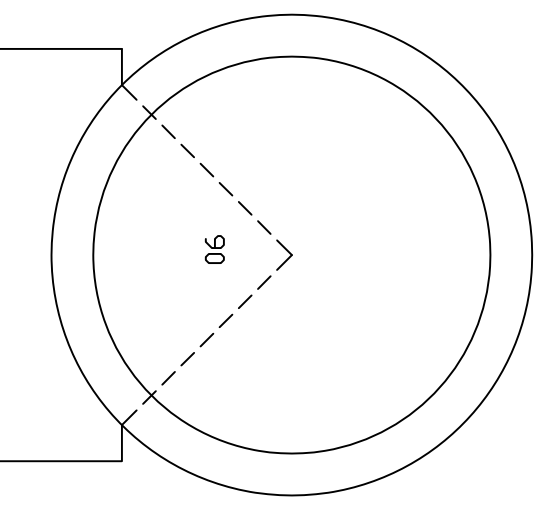
基座—水泥管用



平面圖 S1/10



配筋圖



正剖圖

各部尺寸表

採用符號	埋管直徑 (mm)	B (cm)	L (cm)	H (cm)	t (cm)	t' (cm)	R (cm)	混凝土用量 (m ³)	參考重量 (噸)	①Ø10mm		②Ø10mm		③Ø10mm		④Ø19mm		總重 (kg)				
										長度 (cm)	支數 (支)	重量 (kg)	長度 (cm)	支數 (支)	重量 (kg)	長度 (cm)	支數 (支)		重量 (kg)	長度 (cm)	支數 (支)	重量 (kg)
○	Ø500	45.396	80	9.400	12	7	32.1	0.089	0.214	90.19	6	3.17	74	8	3.48	59.40	6	2.09	63.14	2	3.056	11.80
○	Ø600	54.730	80	11.330	12	7	38.7	0.105	0.252	103.39	6	3.64	74	9	3.91	68.73	6	2.42	63.14	2	3.056	13.03
○	Ø700	61.940	80	12.830	12	7	43.8	0.119	0.286	113.60	6	4.00	74	9	3.91	75.94	6	2.67	63.14	2	3.056	13.64
○	Ø800	70.290	80	14.560	12	7	49.7	0.135	0.324	125.41	6	4.42	74	10	4.35	84.29	6	2.83	63.14	2	3.056	14.66
○	Ø900	78.065	80	16.168	12	7	55.2	0.151	0.362	136.40	6	4.80	74	10	4.35	92.07	6	3.24	63.14	2	3.056	15.45
○	Ø1000	85.980	80	17.810	12	7	60.8	0.169	0.406	147.60	6	5.20	74	11	4.78	99.98	6	3.35	63.14	2	3.056	16.39
○	Ø1100	94.187	60	19.507	15	9	66.6	0.160	0.384	165.20	6	5.82	54	11	3.47	108.19	6	3.63	63.14	2	3.056	15.98
○	Ø1200	102.530	60	21.230	15	9	72.5	0.177	0.425	176.99	6	6.24	54	12	3.80	116.53	6	3.91	63.14	2	3.056	17.01
○	Ø1350	114.976	60	23.810	15	9	81.3	0.201	0.482	194.59	6	6.86	54	13	4.12	128.98	6	4.54	63.14	2	3.056	18.58
○	Ø1400	119.360	60	24.720	15	9	84.4	0.210	0.504	200.80	6	7.07	54	13	4.12	133.36	6	4.70	63.14	2	3.056	18.95
○	Ø1500	127.280	60	26.360	15	9	90.0	0.227	0.545	212.00	6	7.47	54	14	4.44	141.28	6	4.98	63.14	2	3.056	19.95
○	Ø1650	140.010	60	28.996	15	9	99.0	0.255	0.612	230.00	6	8.10	54	14	4.44	154.01	6	5.42	63.14	2	3.056	21.02
○	Ø1800	152.740	60	31.630	15	9	108.0	0.283	0.679	248.00	6	8.74	54	17	5.39	166.74	6	5.87	63.14	2	3.056	23.06
○	Ø2000	171.120	60	35.440	15	9	121.0	0.327	0.785	274.00	6	9.65	54	18	5.70	185.12	6	6.52	63.14	2	3.056	24.93

設計說明：

1.本設計圖單位除有特別註明外均公分

2.混凝土灌澆其鋼筋保護層為三分

3.設計圖採用混凝土抗壓強度 $f'c'=210\text{kg}/\text{cm}^2$