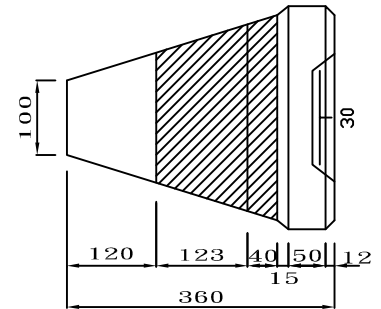
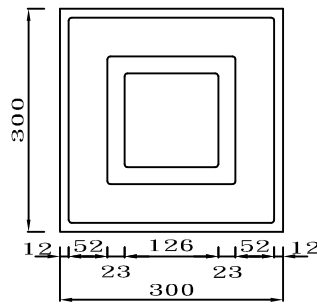
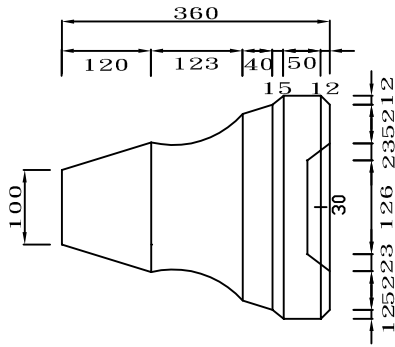
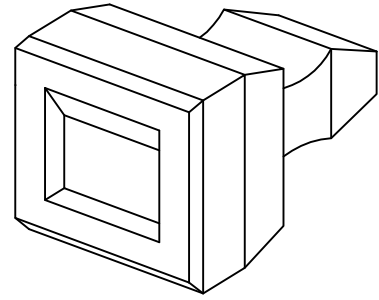


D型四角堡坎磚

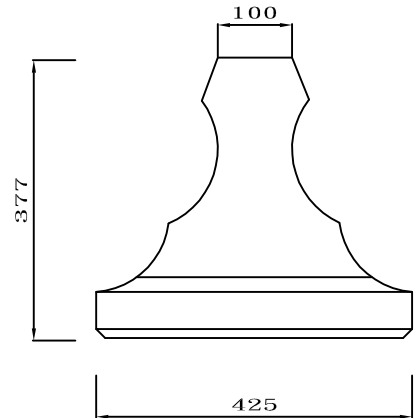
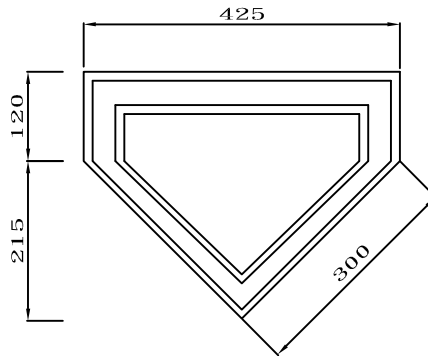
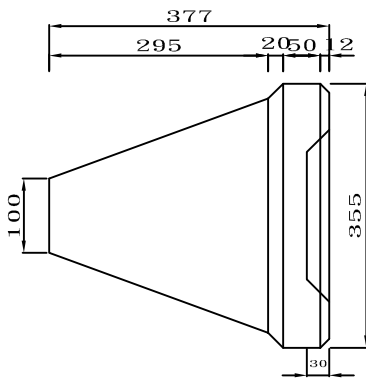
正方形尖頭D型堡坎磚為第一代產品，
係以改良卵石堆積護坡演進而來，
製品均一、美觀實用。

尺寸:30x30x36cm 使用數量:1m²=11.5塊



頂端基礎五角型磚

單位: mm



側面

正面

平面

種類	尺寸(mm)			重量(kg)	體積(m ³)	每m ² 塊數	附註
	長	寬	厚				
一號型(凹)	300	300	360	32	0.0139	11.1	1. 28天之抗壓強度應在1:3:6混凝土。 2. 重量視石質而決定。
二號型(三角)	300	422	360	16	0.0069	-	
頂端基礎五角型	300	425	360	28	0.0122	10.4	
頂端基礎型	600	130	150	27	0.0127	12.3	