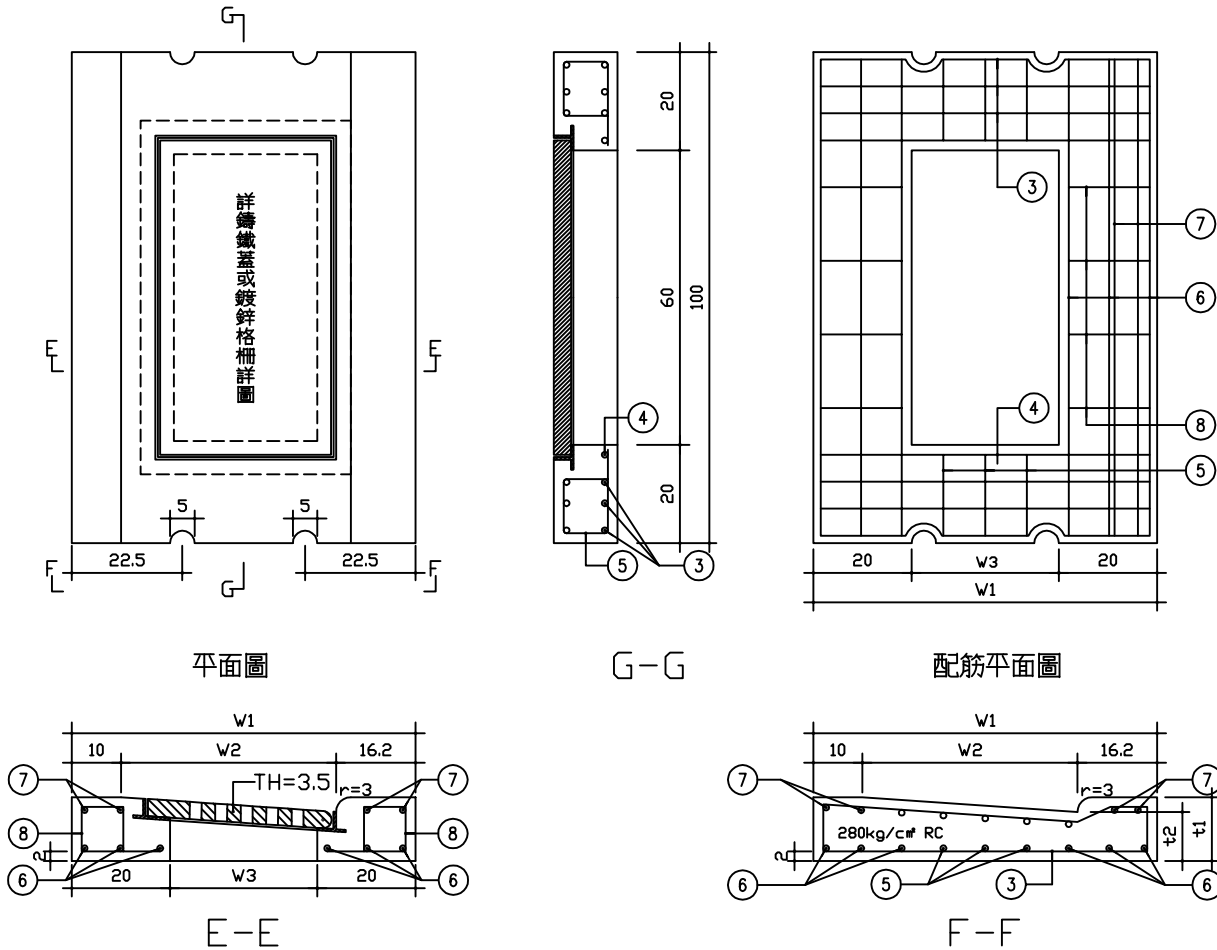


# S2 預鑄水溝蓋

註:半圓型洩水孔另有更改為橢圓型鍍鋅筒製品



S2型預鑄溝蓋版各部尺寸及鋼筋表

單位：每塊

| 採用符號 | 型式      | 鋼筋表  |      |    |    |    |                 |    |                 |    |                |      |                 |    |                 |     |                |      |    |   |      | 總重量 (kg) | 參考重量 (kg)<br>(含鑄鐵蓋框) |      |       |     |
|------|---------|------|------|----|----|----|-----------------|----|-----------------|----|----------------|------|-----------------|----|-----------------|-----|----------------|------|----|---|------|----------|----------------------|------|-------|-----|
|      |         | 各部尺寸 |      |    |    |    | ③ $\phi$ 10mm竹節 |    | ④ $\phi$ 10mm竹節 |    | ⑤ $\phi$ 6mm竹節 |      | ⑥ $\phi$ 10mm竹節 |    | ⑦ $\phi$ 10mm竹節 |     | ⑧ $\phi$ 6mm竹節 |      |    |   |      |          |                      |      |       |     |
|      |         | W1   | W2   | W3 | t1 | t2 | 每支長度            | 支數 | 每支長度            | 支數 | 每支長度           | 支數   | 每支長度            | 支數 | 每支長度            | 支數  | 每支長度           | 支數   |    |   |      |          |                      |      |       |     |
|      |         | W1-4 | W1-4 | 17 | 97 | 97 | 10              | 17 | 9               | 10 | 17             | 9    | 10              | 17 | 9               | 10  | 17             | 9    | 10 |   |      |          |                      |      |       |     |
| ○    | 70×100  | 70   | 43.8 | 30 | 13 | 10 | 161             | 6  | 5.40            | 66 | 2              | 0.74 | 45              | 6  | 0.60            | 115 | 6              | 3.86 | 97 | 4 | 2.17 | 45       | 8                    | 0.80 | 13.57 | 193 |
| ○    | 80×100  | 80   | 53.8 | 40 | 13 | 10 | 181             | 6  | 6.07            | 76 | 2              | 0.85 | 45              | 6  | 0.60            | 115 | 6              | 3.86 | 97 | 4 | 2.17 | 45       | 8                    | 0.80 | 14.35 | 214 |
| ○    | 90×100  | 90   | 63.8 | 50 | 13 | 10 | 201             | 6  | 6.74            | 86 | 2              | 0.96 | 45              | 6  | 0.60            | 115 | 6              | 3.86 | 97 | 4 | 2.17 | 45       | 8                    | 0.80 | 15.13 | 234 |
| ○    | 100×100 | 100  | 73.8 | 60 | 13 | 10 | 221             | 6  | 7.41            | 96 | 2              | 1.07 | 45              | 6  | 0.60            | 115 | 6              | 3.86 | 97 | 4 | 2.17 | 45       | 8                    | 0.80 | 15.91 | 252 |

本工程採用有●符號者