

EASY
TO STORAGE
LIFE SO EASY



2020

SANKAKOGYO

台灣仕様專用機 SIH-BH327BTW

三化工業株式会社

IH COOKING HEATER

安心!更節能

日本製

讓你輕鬆炒出美味料理



黑色



建議售價 \$ 41000

金色

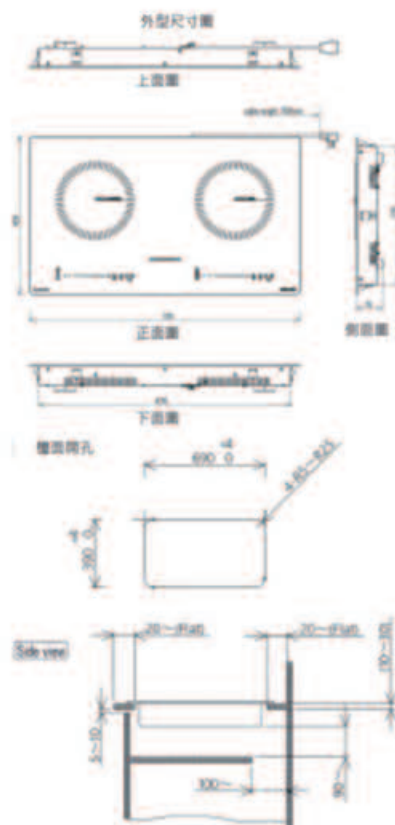


建議售價 \$ 44000

適用鍋具：
鐵/鑄鐵、珐瑯鐵、不銹鋼(帶磁性)、多層鍋，黏貼鍋



型號名稱	SIH-BH327BTW			
電源	220V(60Hz)	電流 16A	最大功耗(W)	3520W
尺寸(約)	寬720mm x 深420mm x 高70mm			
重量(約)	10kg	適用鍋底直徑	12cm~26cm	
電源線	2.0mm ² 3芯EP橡膠電纜長度70cm			
火力調節	左IH加熱爐	消耗功率	2200W(使用快速加熱器時：2870W)	
		調節範圍	90~2200W 9段調節(快速加熱器除外)	
	右IH加熱爐	消耗功率	2200W	
		調節範圍	90~2200W 9段調節	
烹飪計時器	可設定時間為1分鐘至9小時59分鐘			



火力顯示	位置	1	2	3	4	5	6	7	8	9	快速加熱器	
消耗功率	左右IH爐	相當於 85W	相當於 200W	相當於 360W	相當於 600W	相當於 860W	1170W	1510W	1910W	2200W	2870W	
料理方式	保溫	保溫										
	低溫調理	60°C低溫調理									煮水	
							炊具預熱		煎出黃金色澤			
	煮						煮				煮水	
	炒		小火拌炒				炊具預熱		大火快炒		爆炒	
	炸		蔬菜類油炸				海鮮類、肉品類油炸					
	燉		小火燉煮									
蒸、燜		燜			蒸					煮水		

*1.以上僅為參考，各調理方式請根據實際料理狀況進行火力調整

*2.低溫調理需搭配料理用溫度計方可執行

D 水龍頭系列



SAN-EI

噴淋混合龍頭配單淨水器

K87128EJV-13



讓生活變的更簡單

洗滌蔬果兼節約環保的多功能水龍頭



切換到熱水位置會聽到喀嗒一聲,可減少熱水器不斷點火。

淨水以外的便利功能

淨水以外の便利機能

掃除・洗い物に便利なシャワー



1 淨水直管



2 原水直管



3 原水花灑



4 可抽拉式

水流
切換

如何更換淨水濾芯 (淨水カートリッジの交換方法)



沿箭頭方向
旋轉35度取下頭部



取出用過的濾芯



旋轉更換月份顯示環
顯示下一個更換月份



插入新濾芯
注意其方向



將頭部傾斜35度對準頭部
轉動使噴嘴位於正下方

淨水カートリッジの交換はとっても簡単!
(淨水濾芯更換非常簡便)

よく使うハンドル位置を水にした、節水モデル
(常用的轉向位置節水開關)

用途に応じて使い分け13種類の吐水
(根據用途分開使用,三種出水方式)

淨水カートリッジの交換時期が一目でわかる
(淨水濾芯手動更換月份顯示於此)

すみずみまで洗える引き出せるヘッド
(可抽拉式用於沖洗蔬果都很方便)

直徑35mm | 厚度05-30mm | 六角38mm | 挖孔尺寸35-40mm

Technical drawing dimensions: 243, 147, 最大229, 55, 432, G1/2

標準型 性能 (仕様及び浄水能力)

▼ 去除物質 (11項)

總過濾水量: 1,200升 去除率: 80%

*JIS S 3201 中的測試結果

濁度 | 酚類 | 苯 | CAT(農藥) | 土臭素 | 陰離子表面活性劑

四氯乙烯 | 游離餘氯 | 可溶性鉛 | 三氯乙烯 | 2-MIB(2-甲基異冰片)

智能數顯龍頭



紅外線感應

拉絲槍灰

自由抽拉



BL-018

檯面抽拉 龍頭

\$16000(電池)

\$20000(改接110V)



BL-018

名稱:檯面抽拉龍頭

表面:槍灰色

功能:冷熱/抽拉

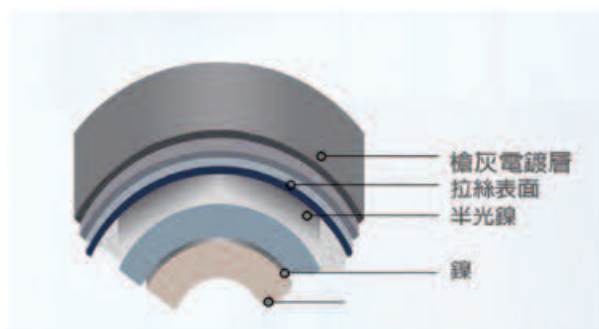
材質:銅



CH-1011
不銹鋼檯面龍頭
\$ 3900



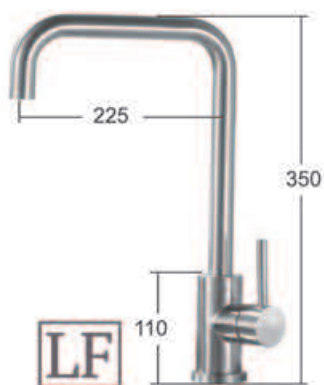
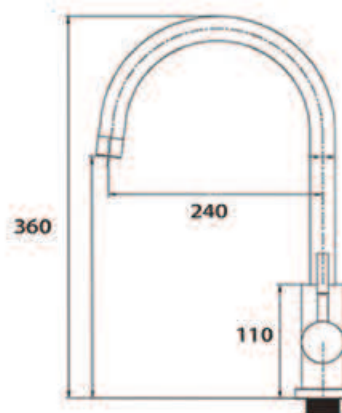
CH-1012
不銹鋼檯面龍頭
\$ 5000



CH-1013
不銹鋼檯面龍頭
\$ 5600



CH-1014
不銹鋼檯面龍頭
\$ 5600



CH-1015
不銹鋼檯面龍頭
\$ 4200



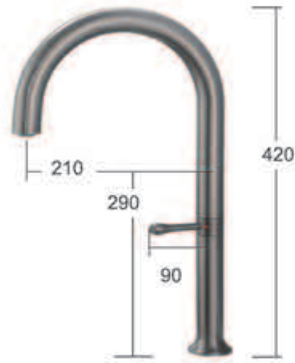
CH-1026
不銹鋼檯面龍頭
\$ 6500



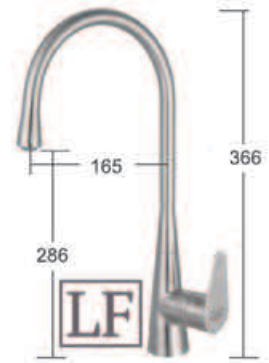
CH-1027
不銹鋼檯面龍頭
\$ 7500



CH-1016
不銹鋼檯面龍頭
\$ 6600



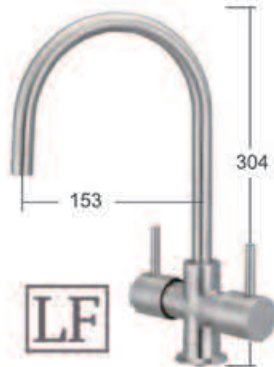
CH-1016GR
不銹鋼檯面龍頭
\$ 7800



TBD-WA3701
不銹鋼冷熱兩用龍頭
\$ 8000



05-WA1512-2
立式C型龍頭
\$ 4500
配件：360度起泡頭



TBD-RG0858
316冷熱雙把安全龍頭
\$ 11000 (壓力式)



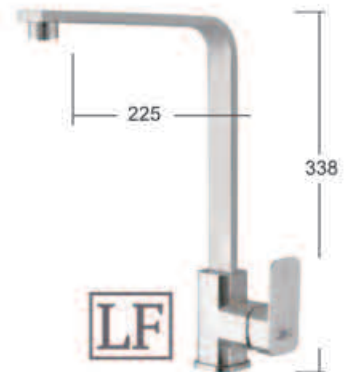
TBD-RG0858-1
316冷熱雙把安全龍頭
\$ 11500 (無壓式)



FR-2012
不銹鋼萬向檯面龍頭
\$ 7150



35-WA3102
不銹鋼檯面龍頭
\$ 4500



35-WA3801
不銹鋼檯面龍頭
\$ 6200



BS-4011
不銹鋼壁式龍頭
\$ 4700



FR-2013
不銹鋼檯面龍頭
\$ 5000

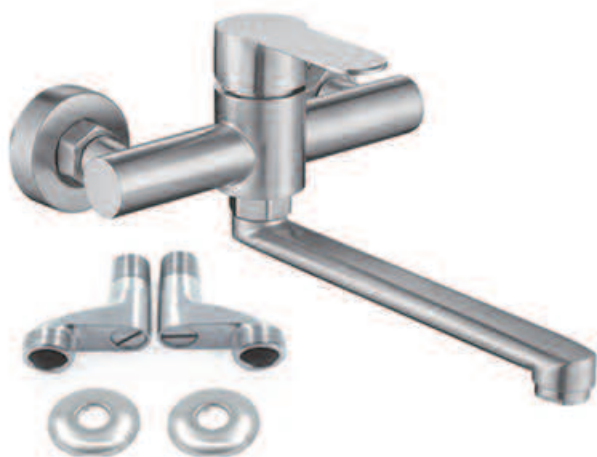
BS-4012
不銹鋼壁式龍頭
\$ 4700



HK-437
壁式龍頭
\$ 3700



HK-432
壁式龍頭
\$ 3700



BS-4022
不銹鋼壁式龍頭
\$ 4200



BS-4021
不銹鋼壁式龍頭
\$ 4200



05-1013
不銹鋼檯面龍頭
\$ 4000



BL001
不銹鋼面盆帶沐浴
\$ 6000



ZF-002
不銹鋼面盆龍頭
\$ 5500



BL-7021
不銹鋼面盆龍頭
\$ 5500
P管+半塑排桿



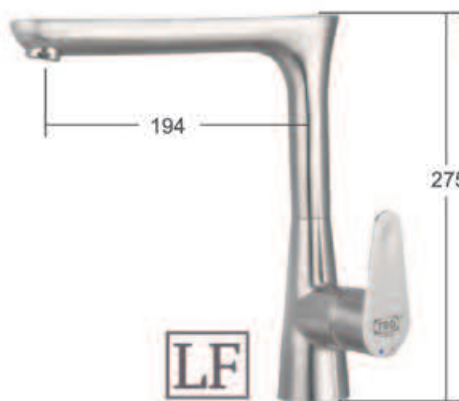
ST-7041
不銹鋼面盆龍頭
\$ 6000



BL-7012(40蕊)
不銹鋼沐浴龍頭
\$ 6000



BL-7022
不銹鋼沐浴龍頭
\$ 6200

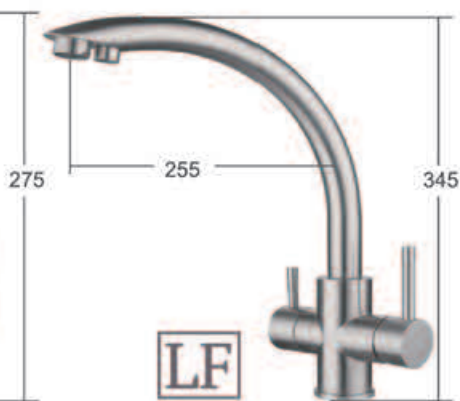


LF

35-WA3401

不銹鋼檯面龍頭

\$ 8000



LF

RO-1031

不銹鋼檯面龍頭

\$ 7800

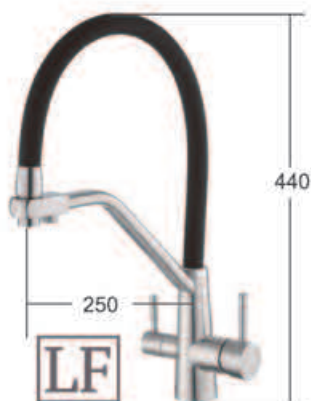


LF

TBD-WA3504

前開式三用龍頭

\$ 8500

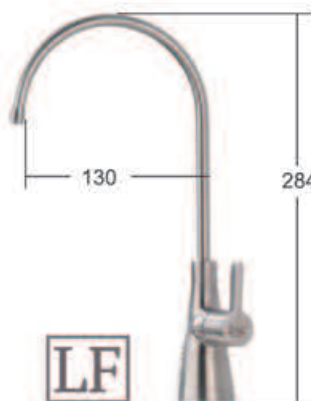


LF

BL-006

檯面三用龍頭

\$ 9300



LF

TBD-RG016

RO不銹鋼龍頭

\$ 4000



LF

TBD-WA101

天鵝型檯面龍頭

\$ 8500



LF

TBD-W0579

RO四用龍頭

\$ 19000



RO-1041

不銹鋼檯面龍頭

\$ 7200



RO-1042

不銹鋼檯面龍頭

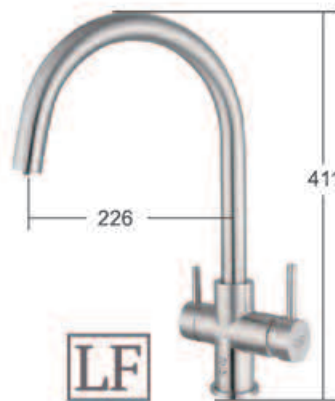
\$ 8600



RO-1043

不銹鋼檯面龍頭

\$ 8300



LF

TBD-WA3603

三用U型龍頭

\$ 8000



RO-1021
不銹鋼檯面龍頭
\$ 7800



RO-1022
不銹鋼檯面龍頭
\$ 9500



RO-1023
不銹鋼檯面龍頭
\$ 9000



RO-1024
不銹鋼檯面龍頭
\$ 7900



RO-1025
不銹鋼檯面龍頭
\$ 9500



HK-2108
RO三用龍頭
\$ 7000
售完為止



HK-2107
RO三用龍頭
\$ 6500
售完為止



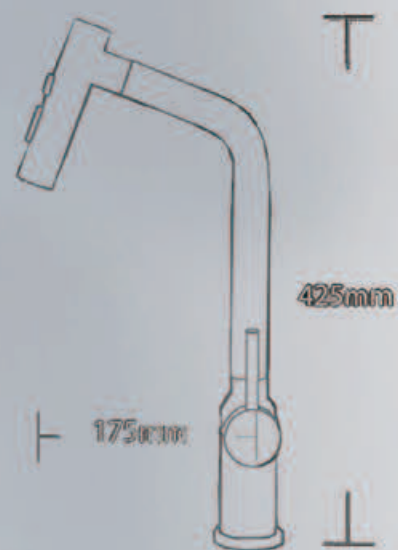
傲視群雄，霸道之美



不銹鋼抽拉龍頭

- DP-3072
- 玫瑰金+黑色
- 冷COLD/熱HOT/抽拉
- SUS304

NT\$ 9100



不銹鋼抽拉龍頭

- DP-3071
- 毛絲
- 冷COLD/熱HOT/抽拉
- SUS304

NT\$ 7300



DP-3041
不銹鋼抽拉龍頭
\$ 7800



DP-3042
不銹鋼抽拉龍頭
\$ 8900



05-1523
不銹鋼伸縮龍頭
\$ 5500



DP-3011
不銹鋼抽拉龍頭
\$ 6300



DP-3012
不銹鋼抽拉龍頭
\$ 7800



DP-3013
不銹鋼抽拉龍頭
\$ 7900



DP-3021A
不銹鋼抽拉龍頭
\$ 7000



DP-3022A
不銹鋼抽拉龍頭
\$8800



DP-3023
不銹鋼抽拉龍頭
\$8800



RO-1051
不銹鋼檯面龍頭
\$ 9500



RO-1052
不銹鋼檯面龍頭
\$ 11600



53-GNR003
U型龍頭
\$ 10000



BL-056
不銹鋼抽拉龍頭
\$ 7300



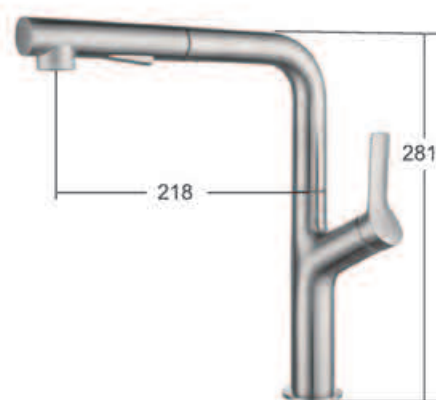
BL-056GR
不銹鋼抽拉龍頭
\$ 9400



DP-3031
不銹鋼抽拉龍頭
\$ 7400



DP-3061
不銹鋼抽拉龍頭
\$ 7600



DP-3051
不銹鋼抽拉龍頭
\$ 8400



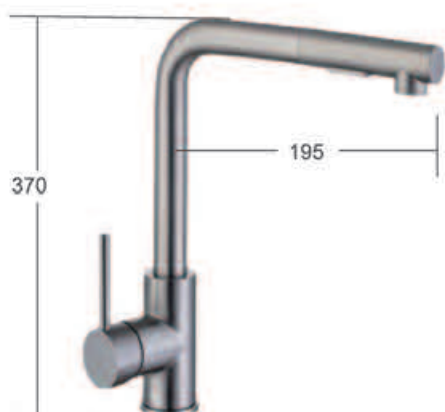
BL-077
不銹鋼抽拉龍頭
\$ 7300



BL-077GR
不銹鋼抽拉龍頭
\$8900



BL-012
不銹鋼抽拉龍頭
\$ 9000



BL-051
不銹鋼抽拉龍頭
\$ 6500



CW-6015
不銹鋼萬向檯面龍頭
\$ 2800



CW6016
不銹鋼萬向壁式龍頭
\$ 2500



HK-3203
鉻柄立式自由栓
\$ 1125



HK-3115
壁式單槍龍頭
\$ 1125



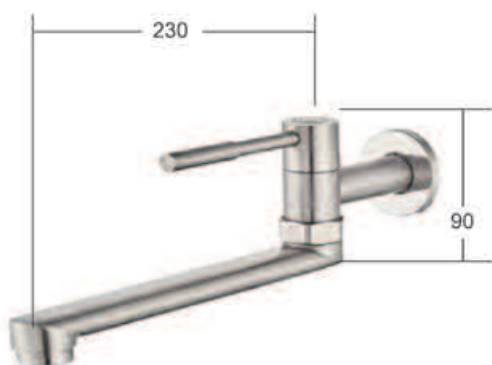
HK-3103

單槍壁式自由栓1/2"
\$ 1000



HK-3110

單柄壁式自由栓1尺1/2"
(加長)
\$1000



CW-6035

不銹鋼自由栓
\$ 1700



CW-6031

不銹鋼立栓
\$ 1500



CW-6032

不銹鋼立栓
\$ 1500



CW-6034

不銹鋼單冷
\$ 1200



CW-6033

不銹鋼單冷
\$ 1200



- 本公司保留一切產品之規格、功能、顏色、等之修改權
- 本型錄照片因印刷關係，顏色略有差異以實際產品為準
- 樣式與價格以實品為準



官方LINE



粉絲專頁

raumplus UNO

LAMP® Hettich

