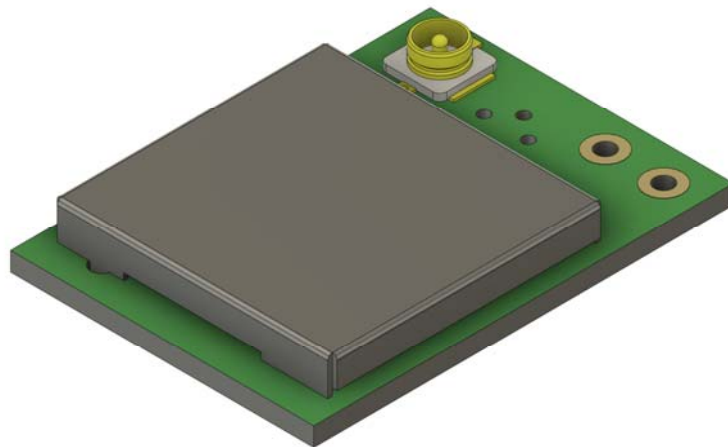


特定小電力 LoRa/FSK 無線モジュール

ハードウェア DATA SHEET

LRA1



株式会社アイ・ツー

〒279-0001 千葉県浦安市当代島 2-9-30

TEL:047-711-0914 FAX:047-711-0915

お問合せ先: info@i2-ele.co.jp

1. 改版履歴

Revision	日付	内容
1.0	2020/1/9	初版
1.1	2020/3/20	基板推奨ランド更新、消費電流値更新、その他誤記修正
1.11	2020/3/24	ポート表の更新
1.12	2020/3/27	寸法図更新、消費電流値更新、その他説明補足
1.13	2020/3/27	温度プロファイルの追加
1.14	2020/4/13	寸法図誤記修正、温度プロファイル変更
1.15	2020/5/13	誤記修正

2. 目次

1. 改版履歴	2
2. 目次	3
3. 概要	4
4. 特徴	4
5. モジュールの構成について	5
6. 注文型番	7
7. ブロックダイアグラム	8
8. ハードウェア仕様	9
8.1 基本仕様	9
8.2 絶対最大定格	9
8.3 電気的特性	9
8.4 無線部特性	9
9. ポート表	10
10. ソフトウェアについて	12
10.1 概要	12
10.2 プログラム例	12
10.3 ファームウェアアップデートについて	12
11. 外形寸法図	13
12. フットプリント(参考)	14
13. 温度プロファイル	15
14. ワイヤアンテナ寸法図	16
15. 各モードの特徴	17
15.1 送信可能時間・休止時間・キャリアセンス時間	17
15.2 各モードにおける通信速度	18
15.3 各モードにおける入力可能バイト数	19
15.4 GFSK モード通信速度	19
15.5 GFSK モード入力可能バイト数	19
16. 周波数とチャンネル番号	20

3. 概要

本体サイズ: 13mm(横) x 18mm(縦) x 2.4mm(厚み) ただしワイヤアンテナは除く。

重量: 0.95g

適合アンテナ: “LRA1_アンテナ一覧.pdf”を参照ください。

4. 特徴

- 1.超小型特定小電力モジュール。
- 2.アンテナの取り付け種類は、ワイヤアンテナ、IPEX コネクタ、SMA アンテナと3種類。
- 3.外付けアンテナは 60 種類以上。使用方法によりお客様の最適なアンテナを選択可能。
- 4.UART 制御の他、外部 CPU 無しで動作可能。
- 5.BASIC インタプリタ内蔵
- 6.低消費電力、使用可能電圧範囲: 1.8V~3.6V
- 7.国内電波法規格、技術基準適合認証済み。(認証番号:001-A16260)

5. モジュールの構成について

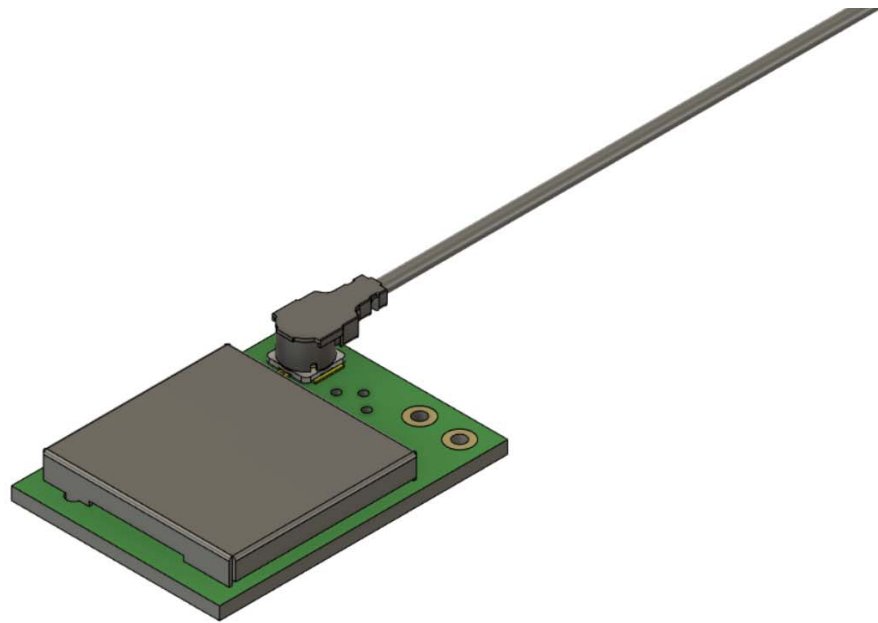
本モジュールはご使用方法に応じて以下のとおり、アンテナ接続方法が3種類あります。接続方法により注文型番が異なりますので下記の内容をご理解の上注文をお願いいたします。

またご購入後アンテナ接続方法をお客様ご自身で変更する場合は、個別にお問い合わせください。

1.同軸ケーブル(IPEX)

LRA1 モジュール上の同軸コネクタにアンテナケーブル接続

お客様で用意された筐体の外にアンテナを取り付ける場合に使用します。

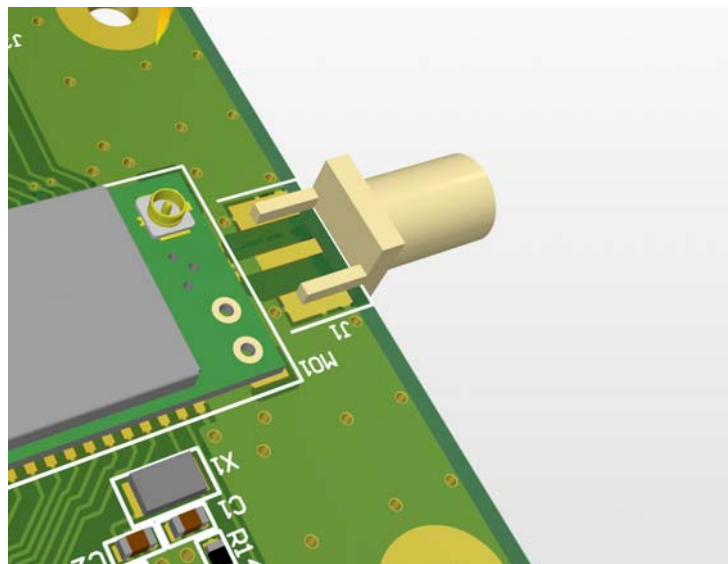


同軸ケーブルタイプ

2.SMA コネクタ

お客様の基板に SMA コネクタを接続して使用する場合。

お客様で用意された筐体の外にアンテナを取り付ける場合に使用します。



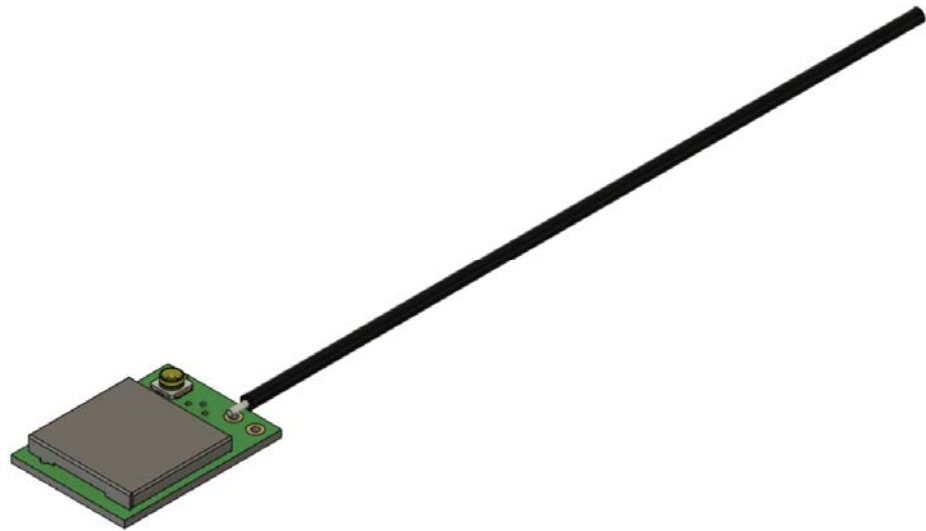
SMA タイプ

3. ワイヤアンテナ

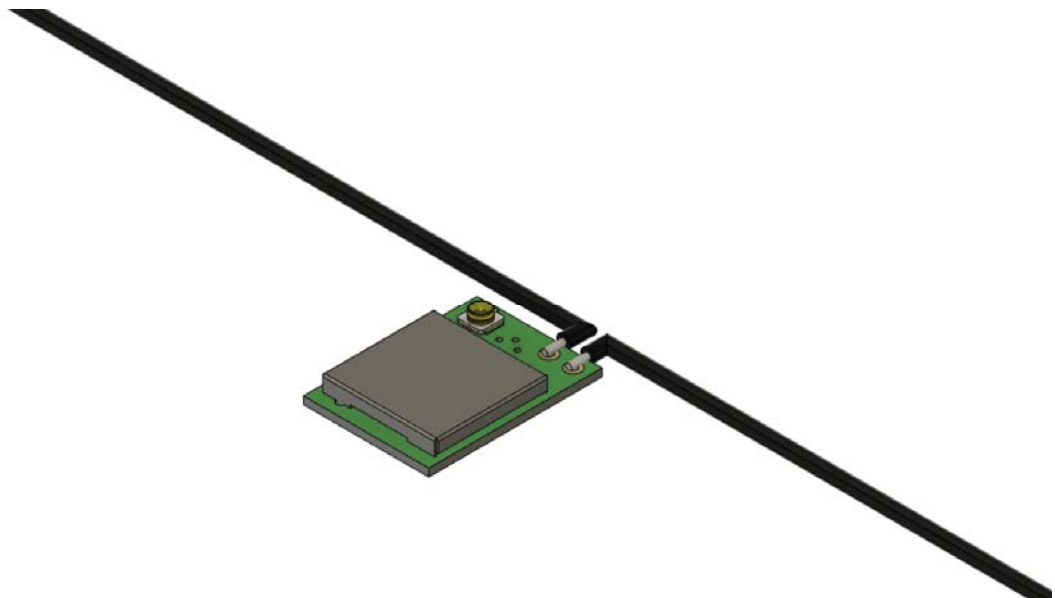
弊社製のワイヤアンテナを使用する場合。

アンテナもケースの中に収めてコンパクトに使用したい場合に使用します。

アンテナはモノポールとダイポールの2種類用意しています。



ワイヤアンテナ(モノポール)



ワイヤアンテナ(ダイポール)

6. 注文型番

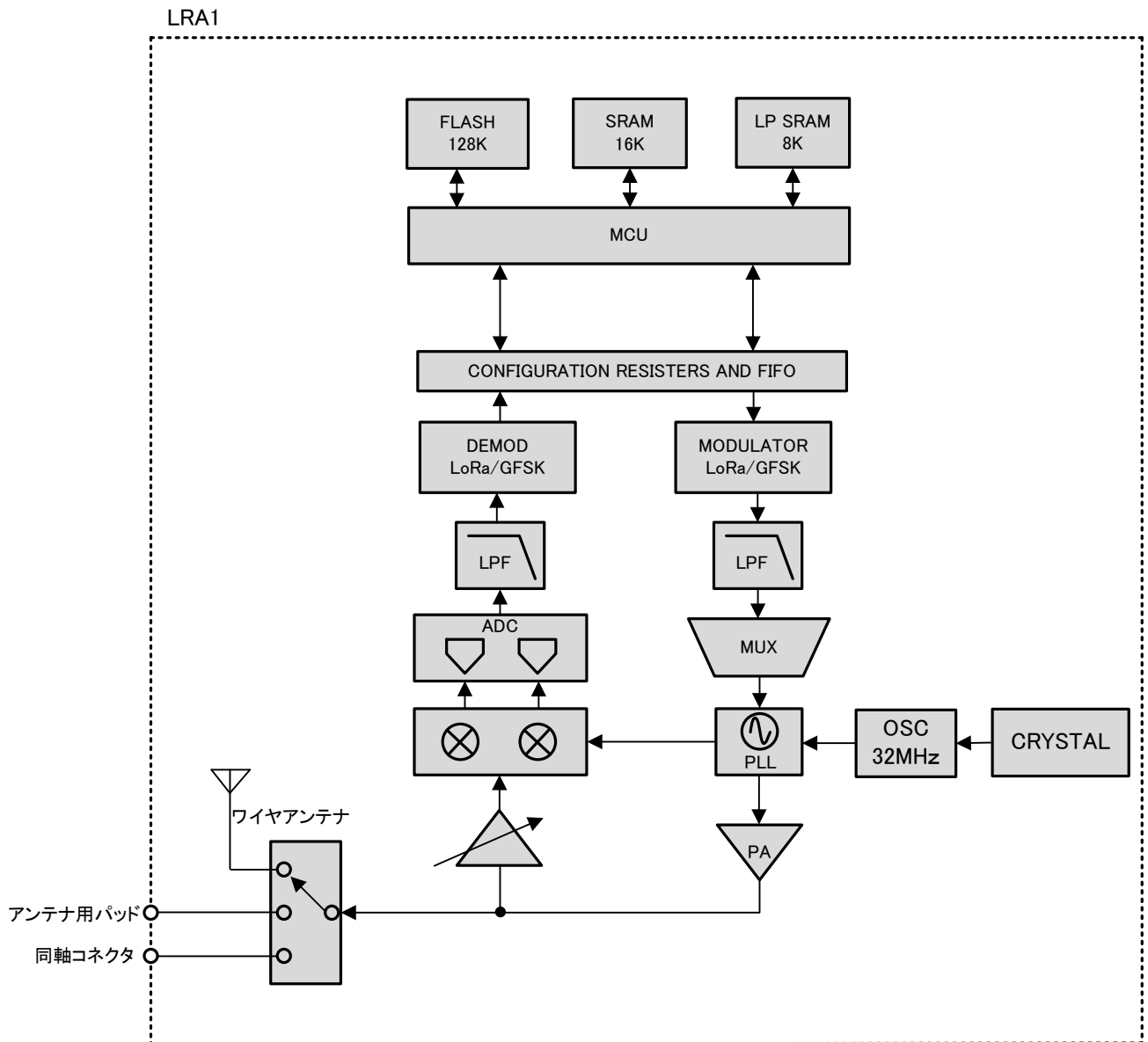
LRA1 はご使用になるアンテナにより、型番が変わります。注文時にご指定下さい。

注文型番	内容	使用タイプ			注釈
		同軸ケーブル	SMAコネクタ	ワイヤアンテナ	
LRA1-IPEX	モジュール単体	○	-	-	※1
LRA1-SMA	モジュール単体	-	○	-	※1
LRA1-ANT-M1	モジュール+ モノポールアンテナ	-	-	○	※2
LRA1-ANT-D1	モジュール+ ダイポールアンテナ	-	-	○	※2
LRA1-EB-M1	評価ボード+ モノポールアンテナ			○	ワイヤアンテナ 付属
LRA1-EB-SMA	評価ボード+ SMA アンテナ		○		SMA アンテナ 付属

※1 別途、弊社指定のアンテナが必要です。

※2 アンテナが別梱包で付属されています。モジュールとアンテナは半田付けしてご使用ください。

7. ブロックダイアグラム



8. ハードウェア仕様

8.1 基本仕様

項目	定格	条件
サイズ	13mm(横) x 18mm(縦) x 2.4mm(厚み)	
重量	0.95g	アンテナ含まず

8.2 絶対最大定格

項目	記号	最小	最大	単位
電源入力電圧	V_{DD}	0	3.8	V
I/O 入力電圧 ($V_{DD\ MAX}=3.6V$)	V_{PIN}	GND-0.6	VDD+0.6	V
受信入力レベル	P_{RF}	-	+10	dBm
動作温度	T_{opr}	-40	+85	°C
保存温度	T_{stg}	-50	+100	°C

8.3 電気的特性

項目	記号	条件	最小	標準	最大	単位
動作電圧	V_{DD}		1.8	3.3	3.6	V
消費電流 VDD=3.3V 時	I_{TX}	送信時(13dBm 出力)		37		mA
	I_{RX}	受信時		13		mA
	I_{active}	動作時		1.8		mA
	I_{idle}	Idle 時		0.7		mA
	I_{sleep}	Sleep 時		1.8		uA
	I_{deep}	Deep Sleep 時			0.6	uA

8.4 無線部特性

項目	記号	条件	最小	標準	最大	単位
送信/受信周波数	Freq		920.6		928.0	MHz
送信電力	Pow	13dBm 設定 $V_{DD}=3.6V$			13.8	dBm
受信感度	RX_{SENS}	LoRa BW=125kHz, SF=12		-136		dBm

9. ポート表

PIN 番号	信号名	I/O	詳細
1	PB02	I/O ANALOG	
2	PA05/UART RX	IN	UART 専用 PIN
3	PA04/UART TX	OUT	UART 専用 PIN
4	PB03	I/O ANALOG	
5	PA27	I/O	
6	PB22	I/O	
7	PA06/WAKEUP	I/O ANALOG (※1)	I/O または ↑ 立ち上がりで SLEEP/DEEP 解除 (※1)
8	PA07	I/O ANALOG	
9	PA08	I/O ANALOG	
10	VDD	POWER	
11	VDD	POWER	
12	GND	POWER	
13	GND	POWER	
14	PA09	I/O ANALOG	
15	PA13	I/O	
16	PA16/SDA	-	I2C 専用 PIN
17	PA17/SCL	-	I2C 専用 PIN
18	PA18	I/O	
19	PA28	I/O	
20	PA23	I/O	
21	PB23	I/O	
22	GND	POWER	
23	PA15	I/O	
24	PA14/ACTIVE	I/O (※2)	I/O または 通常:O.C SLEEP 中:L (※2)
25	PA19	I/O	
26	PA22	I/O	
27	PA25	I/O	
28	PA24	I/O	

29	PA31/SWDIO	-	
30	PA30/SWDCLK	-	
31	PA01/XOUT32	I/O	外部クロック使用時 XOUT 32.768kHz
32	PA0/XIN32	I/O	外部クロック使用時 XIN 32.768kHz
33	RESET	-	
34	GND	POWER	
35	RF_GND	RF	
36	RF_OUT	RF	LRA1-SMA のみ、他は未接続
37	RF_GND	RF	

※1. I/O として使用可能ですが、SLEEP/DEEP を使用した場合は WAKEUP_IN として入力ポートに強制的に切り替わりますので SLEEP/DEEP 機能を使用する場合はご注意ください。

※2. I/O として使用可能ですが、SLEEP/DEEP を使用した場合は ACTIVE_OUT として出力ポートに強制的に切り替わりますので SLEEP/DEEP 機能を使用する際はご注意ください。

10. ソフトウェアについて

10.1 概要

LRA1 モジュールには BASIC インタプリタが内蔵されています。

あらかじめ UART 経由でプログラミングをすることで LRA1 単独で動作が可能です。

また auto コマンドを設定することで電源投入時やリセット後にも自動的に実行も可能です。

詳細はソフトウェアリファレンスマニュアルを参照ください。

10.2 プログラム例

送信端末に積算カウント値、温度、湿度、気圧を受信側端末に送る場合

■送信側プログラム

>list

10 Bme A,B,C	センサーから温度、湿度、気圧を取得
20 Send I,"",A,"",B,"",C	積算カウント値と温度、湿度、気圧をカンマ区切りで送信
30 I=I+1	
40 Delay 1000	1 秒おき
50 Goto 10	

■受信側シリアル出力

@-26,1,88,235,358,10132 を受信した場合

受信レベル: -26dBm

送信側 ID: 1

積算カウント値: 88

温度: 23.5°C

湿度: 35.8%

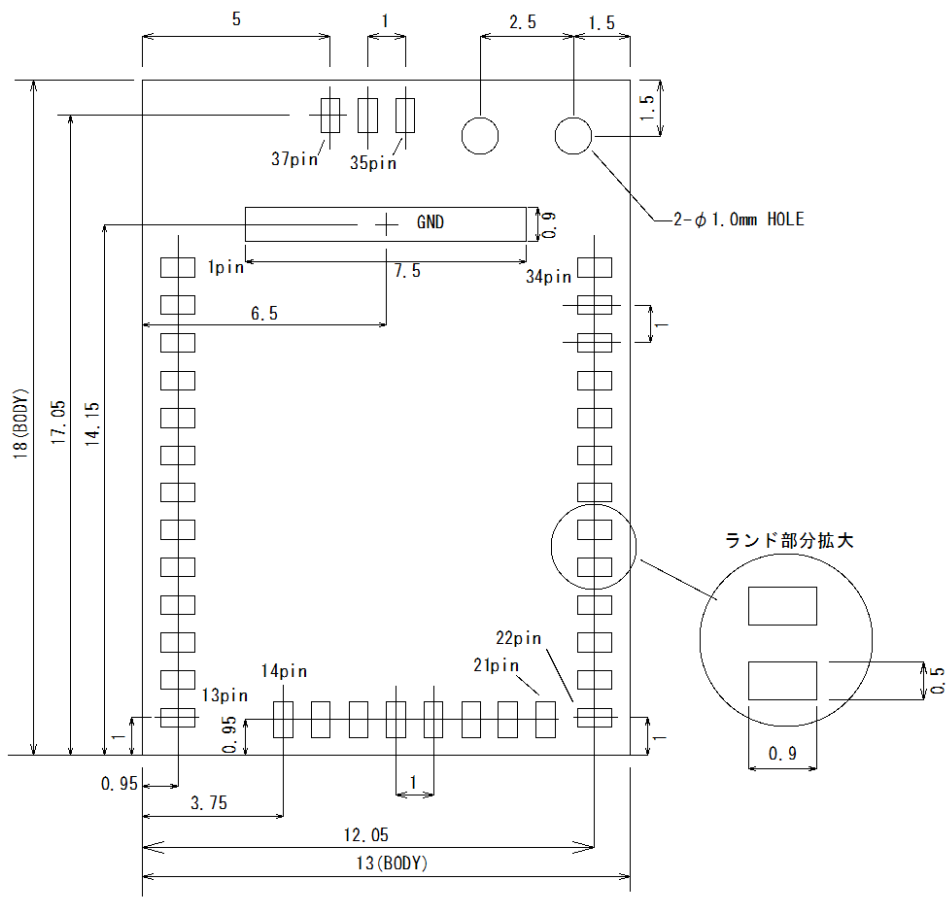
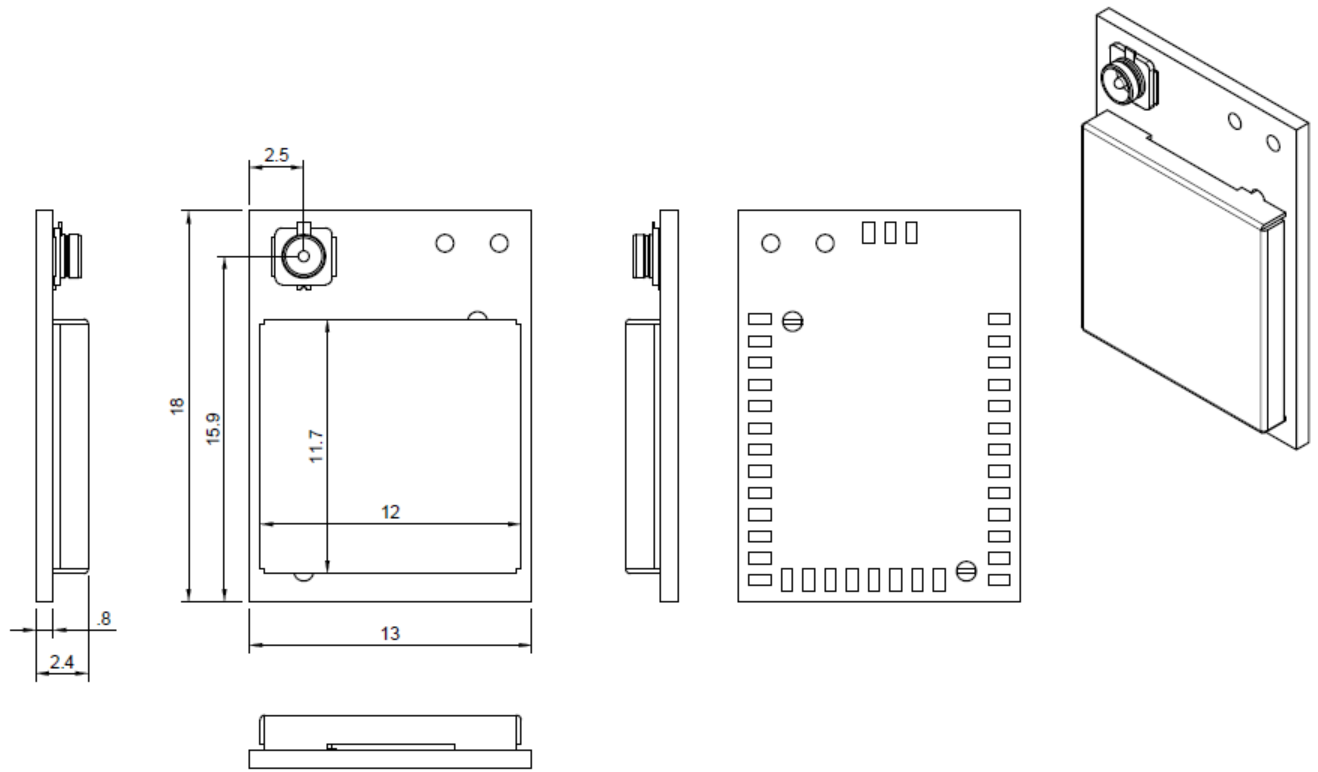
気圧: 1013.2hpa

10.3 ファームウェアアップデートについて

機能の追加・改善のために弊社 Web からファームウェアをダウンロードして頂き、アップデートが可能です。

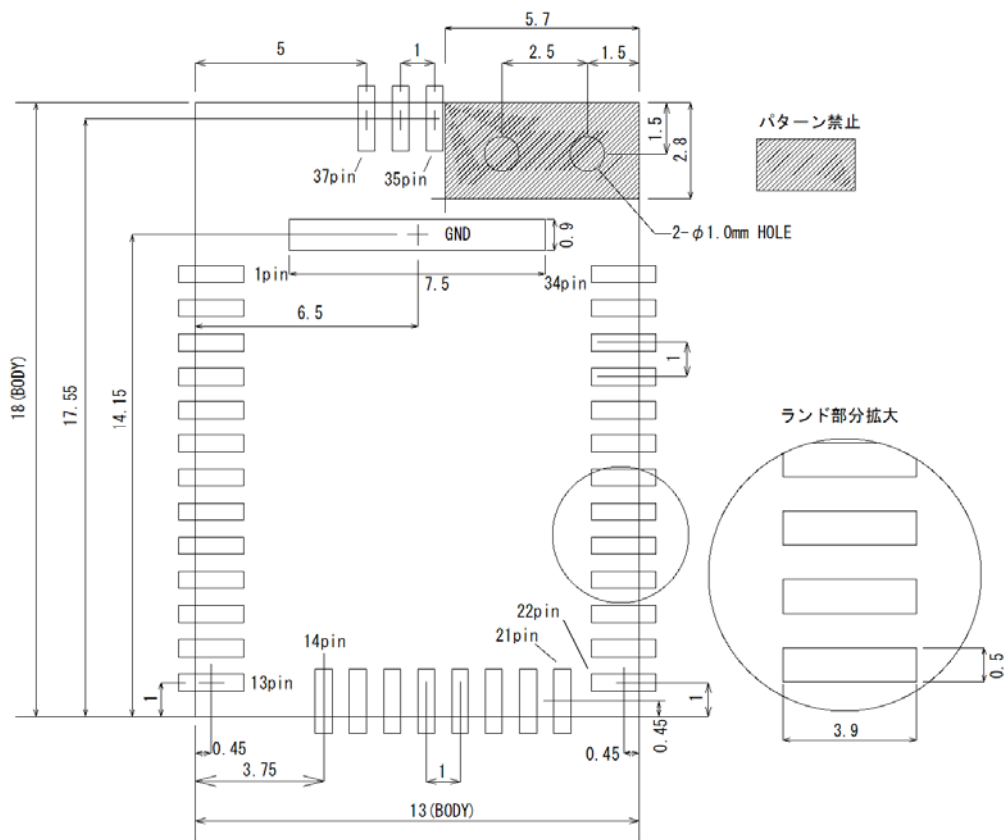
アップデートの方法、バージョンの確認方法はファームウェアアップデート方法のマニュアルをご参照ください。

11. 外形寸法図

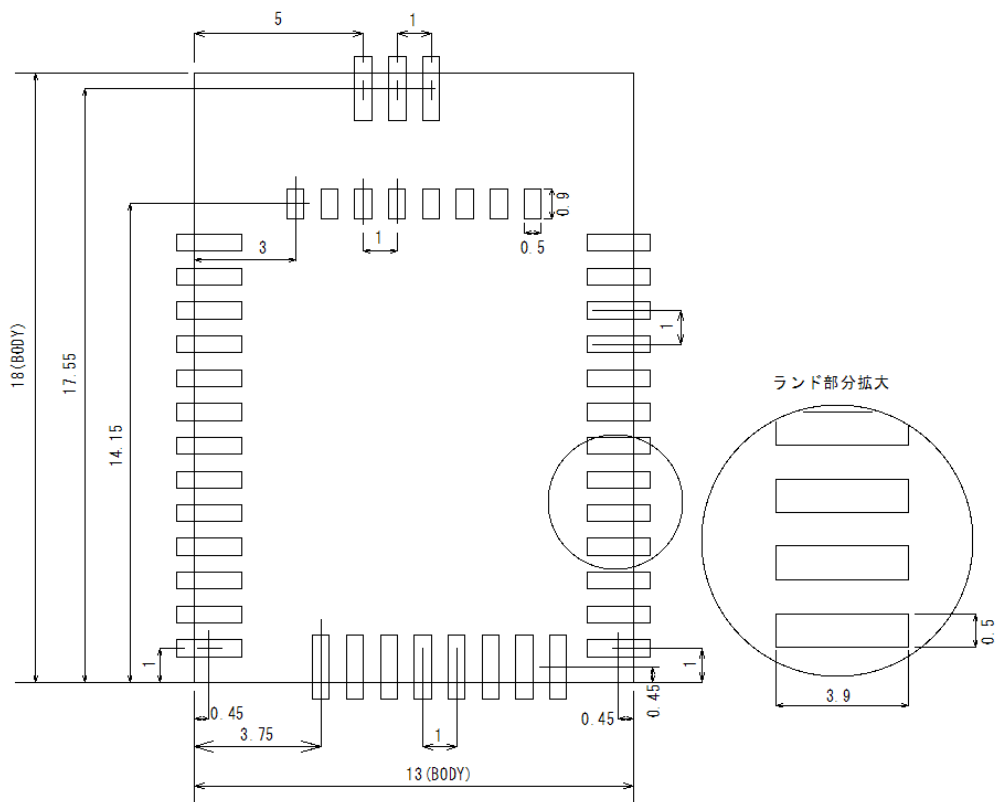


裏面(TOP VIEW)

12. フットプリント (参考)

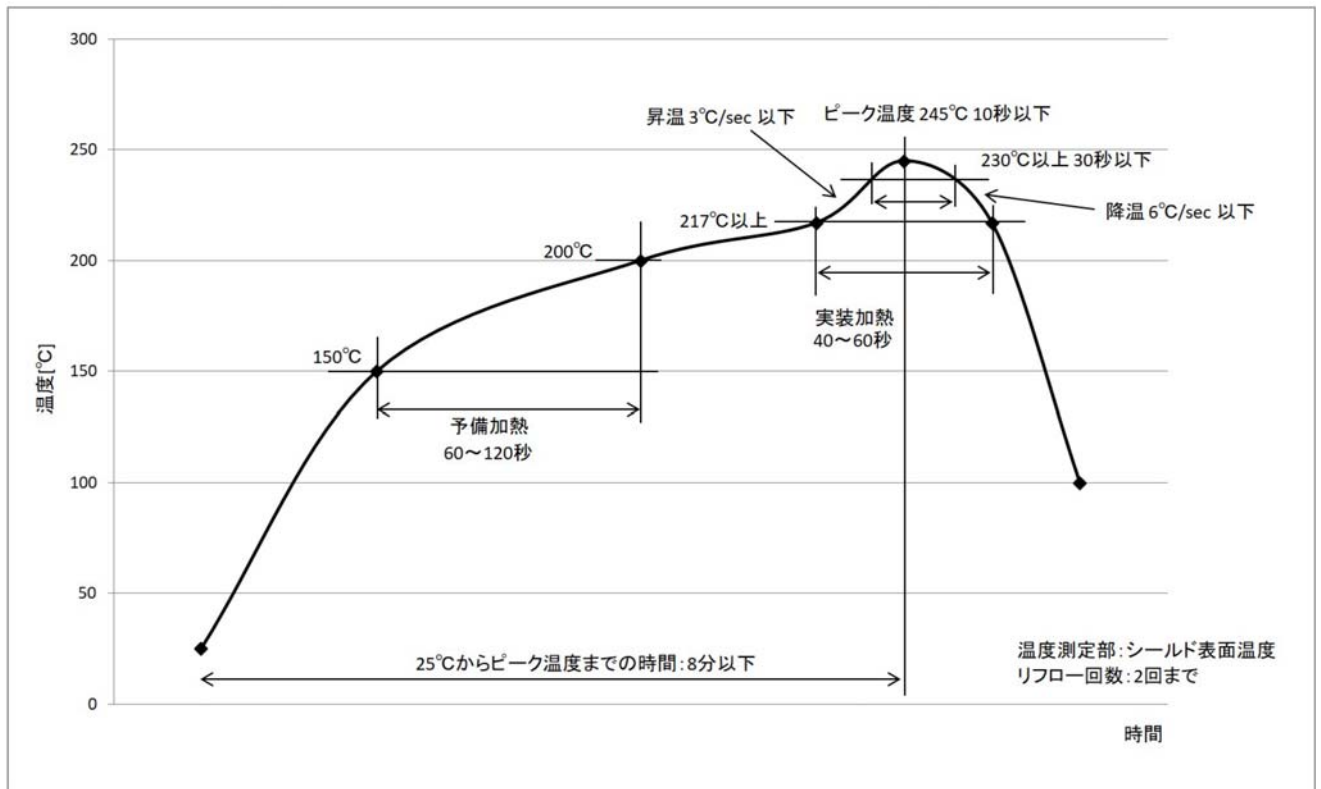


PATTERN(TOP VIEW)



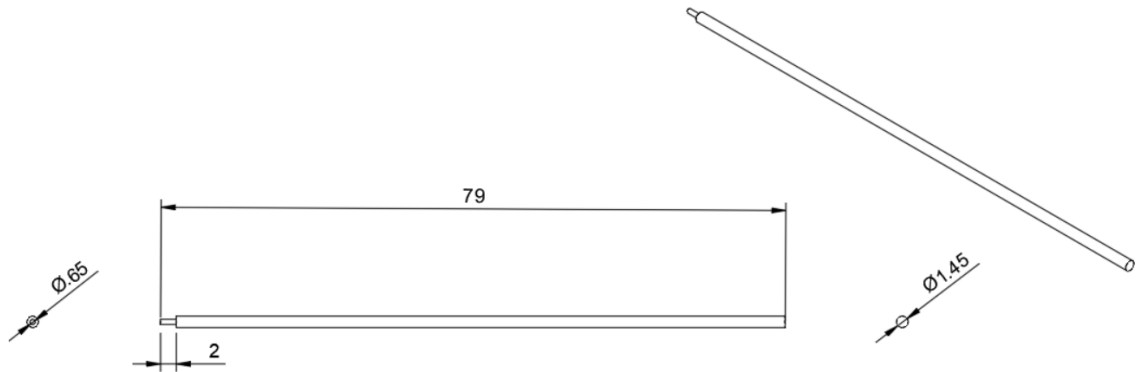
PASTE(TOP VIEW)

13. 温度プロファイル

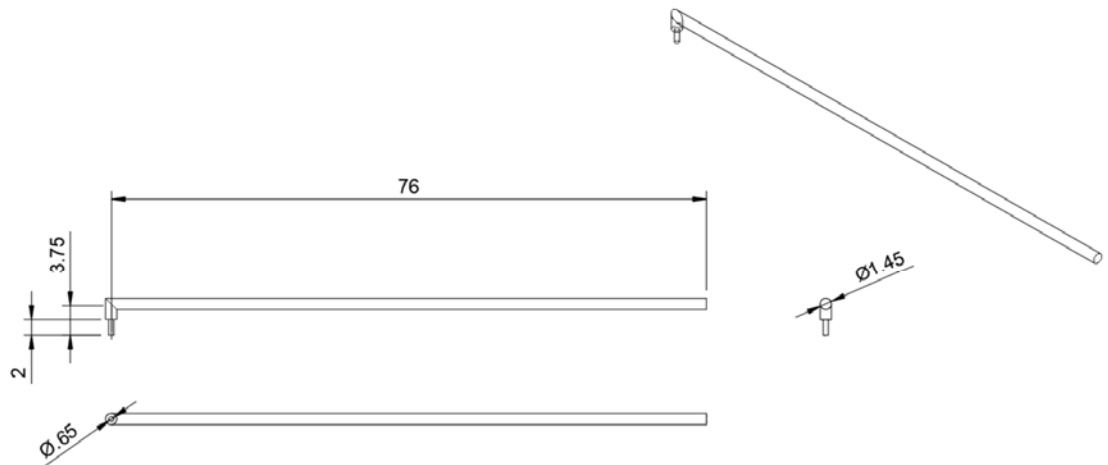


14. ワイヤアンテナ寸法図

(a)モノポールアンテナ(LRA-ANT-M1)



(b)ダイポールアンテナ(LRA-ANT-D1)



同形状で2本組になります

15. 各モードの特徴

LoRa モードには以下の3つの通信パラメーターを用意しています

- 1.BW(Bandwidth 占有帯域幅)
- 2.CR(Coding Rate 冗長率)
- 3.SF(Spreading Factor 拡散率)

BW は大きい、CR は小さい、SF は小さい方が通信速度は速くなります。

ただし通信速度が速くなると受信感度は悪化しますので使用用途に合わせて選択をしてください。

また、下側バンドと上側バンドとで送信時間・休止時間・キャリアセンス時間が異なります。従って、用途により適切なバンドを選択して下さい。

15.1 送信可能時間・休止時間・キャリアセンス時間

		下側バンド	上側バンド
周波数	GFSK	920.6 ~ 923.4 MHz	923.6 ~ 928.0 MHz
	BW=62.5kHz,125kHz		
	BW=250kHz	920.7 ~ 923.3 MHz	923.5 ~ 927.9 MHz
	BW=500kHz	920.8 ~ 923.2 MHz	923.4 ~ 927.8 MHz
送信時間		4s 以下	0.4s 以下
休止時間		50ms 以上	送信時間の 10 倍以上
キャリアセンス受信時間		5ms 以上	128 μ s 以上
用途		多くのデータを短時間で送る	少ないデータを送る 消費電力を減らす

15.2 各モードにおける通信速度

下側バンド 各モードの通信速度(理論値)

BW	周波数	SF	6	7	8	9	10	11	12
(kHz)	(MHz)	CR							
62.5	920.6 ~ 923.4	4/5	4687.5	2734.4	1562.5	878.9	488.3	268.6	146.5
		4/6	3906.3	2278.6	1302.1	732.4	406.9	223.8	122.1
		4/7	3348.2	1953.1	1116.1	627.8	348.8	191.8	104.6
		4/8	2929.7	1709.0	976.6	549.3	305.2	167.8	91.6
125	920.6 ~ 923.4	4/5	9375.0	5468.8	3125.0	1757.8	976.6	537.1	293.0
		4/6	7812.5	4557.3	2604.2	1464.8	813.8	447.6	244.1
		4/7	6696.4	3906.3	2232.1	1255.6	697.5	383.6	209.3
		4/8	5859.4	3418.0	1953.1	1098.6	610.4	335.7	183.1
250	920.7 ~ 923.3	4/5	18750.0	10937.5	6250.0	3515.6	1953.1	1074.2	585.9
		4/6	15625.0	9114.6	5208.3	2929.7	1627.6	895.2	488.3
		4/7	13392.9	7812.5	4464.3	2511.2	1395.1	767.3	418.5
		4/8	11718.8	6835.9	3906.3	2197.3	1220.7	671.4	366.2
500	920.8 ~ 923.2	4/5					3906.3	2148.4	1171.9
		4/6					3255.2	1790.4	976.6
		4/7					2790.2	1534.6	837.1
		4/8					2441.4	1342.8	732.4

斜線部の組み合わせは無し

(単位 bps)

上側バンド 各モードの通信速度(理論値)

BW	周波数	SF	6	7	8	9	10	11	12
(kHz)	(MHz)	CR							
62.5	923.6 ~ 928.0	4/5	4687.5	2734.4	1562.5	878.9			
		4/6	3906.3	2278.6	1302.1	732.4			
		4/7	3348.2	1953.1	1116.1	627.8			
		4/8	2929.7	1709.0	976.6	549.3			
125	923.6 ~ 928.0	4/5	9375.0	5468.8	3125.0	1757.8	976.6		
		4/6	7812.5	4557.3	2604.2	1464.8	813.8		
		4/7	6696.4	3906.3	2232.1	1255.6	697.5		
		4/8	5859.4	3418.0	1953.1	1098.6	610.4		
250	923.5 ~ 927.9	4/5	18750.0	10937.5	6250.0	3515.6	1953.1	1074.2	
		4/6	15625.0	9114.6	5208.3	2929.7	1627.6	895.2	
		4/7	13392.9	7812.5	4464.3	2511.2	1395.1	767.3	
		4/8	11718.8	6835.9	3906.3	2197.3	1220.7	671.4	
500	923.4 ~ 927.8	4/5					3906.3	2148.4	1171.9
		4/6					3255.2	1790.4	976.6
		4/7					2790.2	1534.6	837.1
		4/8					2441.4	1342.8	732.4

斜線部の組み合わせは無し

(単位 bps)

15.3 各モードにおける入力可能バイト数

下側バンド 各モードの入力可能バイト数

BW	周波数	SF	6	7	8	9	10	11	12
(kHz)	(MHz)	CR							
62.5	920.6 ~ 923.4	4/5	240	240	240	240	209	100	38
		4/6	240	240	240	240	174	78	26
		4/7	240	240	240	240	144	67	20
		4/8	240	240	240	240	124	56	20
125	920.6 ~ 923.4	4/5	240	240	240	240	240	188	90
		4/6	240	240	240	240	240	156	70
		4/7	240	240	240	240	240	129	60
		4/8	240	240	240	240	240	111	50
250	920.7 ~ 923.3	4/5	240	240	240	240	240	240	210
		4/6	240	240	240	240	240	240	175
		4/7	240	240	240	240	240	240	145
		4/8	240	240	240	240	240	240	125
500	920.8 ~ 923.2	4/5	/	/	/	/	240	240	240
		4/6	/	/	/	/	240	240	240
		4/7	/	/	/	/	240	240	240
		4/8	/	/	/	/	240	240	240

斜線部の組み合わせは無し

(単位 byte)

上側バンド 各モードの入力可能バイト数

BW	周波数	SF	6	7	8	9	10	11	12
(kHz)	(MHz)	CR							
62.5	923.6 ~ 928.0	4/5	120	107	48	11	/	/	/
		4/6	120	89	36	7	/	/	/
		4/7	120	72	32	7	/	/	/
		4/8	120	61	24	2	/	/	/
125	923.6 ~ 928.0	4/5	240	240	124	56	14	/	/
		4/6	240	201	104	43	9	/	/
		4/7	240	170	84	38	9	/	/
		4/8	240	149	72	29	4	/	/
250	923.5 ~ 927.9	4/5	240	240	240	142	64	17	/
		4/6	240	240	232	119	49	12	/
		4/7	240	240	196	97	44	12	/
		4/8	240	240	172	83	34	6	/
500	923.4 ~ 927.8	4/5	/	/	/	/	159	72	20
		4/6	/	/	/	/	134	56	14
		4/7	/	/	/	/	109	50	14
		4/8	/	/	/	/	94	39	8

斜線部の組み合わせは無し

(単位 byte)

15.4 GFSK モード通信速度

バンドに関わらず 50kbps

15.5 GFSK モード入力可能バイト数

バンドに関わらず 240byte

16. 周波数とチャネル番号

周波数 MHz	LoRa BW			備考
	125kHz 62.5kHz GFSK	250kHz	500kHz	
920.6	24			※1
920.7		24		
920.8	25		25	
920.9		25		
921.0	26		26	
921.1		26		
921.2	27		27	
921.3		27		
921.4	28		28	
921.5		28		
921.6	29		29	
921.7		29		
921.8	30		30	
921.9		30		
922.0	31		31	
922.1		31		
922.2	32		32	
922.3		32		
922.4	33		33	
922.5		33		
922.6	34		34	
922.7		34		
922.8	35		35	
922.9		35		
923.0	36		36	
923.1		36		
923.2	37		37	
923.3		37		
923.4	38		38	
923.5		38		
923.6	39		39	
923.7		39		
923.8	40		40	
923.9		40		
924.0	41		41	
924.1		41		
924.2	42		42	
924.3		42		

周波数 MHz	LoRa BW			備考
	125kHz 62.5kHz GFSK	250kHz	500kHz	
924.4	43		43	※2
924.5		43		
924.6	44		44	
924.7		44		
924.8	45		45	
924.9		45		
925.0	46		46	
925.1		46		
925.2	47		47	
925.3		47		
925.4	48		48	
925.5		48		
925.6	49		49	
925.7		49		
925.8	50		50	
925.9		50		
926.0	51		51	
926.1		51		
926.2	52		52	
926.3		52		
926.4	53		53	
926.5		53		
926.6	54		54	
926.7		54		
926.8	55		55	
926.9		55		
927.0	56		56	
927.1		56		
927.2	57		57	
927.3		57		
927.4	58		58	
927.5		58		
927.6	59		59	
927.7		59		
927.8	60		60	
927.9		60		
928.0	61			

※1 下側バンド（詳細は14. 1 送信可能時間・休止時間・キャリアセンス時間を参照下さい。）

※2 上側バンド（詳細は14. 1 送信可能時間・休止時間・キャリアセンス時間を参照下さい。）