



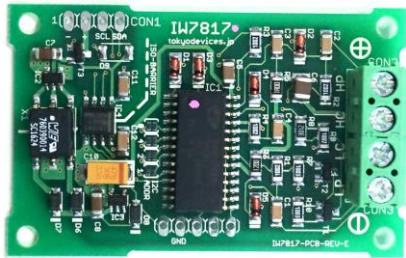
東京デバイス

IW7817-IS/CS

絶縁型 I2C 電池内部抵抗・電圧測定モジュール

Rev 2.1

IW7817 は、各種電池セルの内部抵抗と電圧を測定するセンサモジュールです。稼働中の電池からリアルタイムに内部抵抗と電圧を測定し、I2C インタフェースによりマイコン等からデジタルデータとして読み出すことができます。通信部と測定部から電氣的に絶縁されていますので、電池側事故の影響を排除するほか、複数の IW7817 を使用して直列にスタックされた電池セルを同時測定できます。モジュールの寸法は 6cm×4cm とコンパクトで、既存の電池システムにも容易に組み込み可能です。



本製品は専門的知識を持つ技術者が研究開発・実験・試作等に利用することを想定して設計されています。専門的知識のない方が取扱う場合には、予期せぬ事故(発火・発煙・感電・その他の事故)につながる恐れがあります。本製品を機器へ組込む場合や長時間運用を行う場合にはお客様の責任において事前に十分な評価・試験を行ってください。本製品は人命や財産に重大な損害が予想される用途には使用できません。本製品の仕様および本文書の内容は予告なく変更される場合があります。

1. IW7817 仕様

項目	値	単位	説明
電源電圧	5±5%	V	
消費電流	60	mA typ.	
	70	mA max.	150mA 以上を供給できる電源を推奨
測定電流	40	mA typ.	
測定周波数	5	kHz typ.	
抵抗レンジ	1.0	mΩ min	
	1,500	mΩ max	
電圧レンジ	2.7	V min.	
	16	V max.	
測定部 最大入力電圧	32(※)	V max.	
抵抗値の分解能	0.01	mΩ	設計値
電圧値の分解能	0.01	mV	設計値
測定方式	交流 4 端子法		
時定数	10	sec. typ	10mΩ 90%ステップ応答 ※Appendix 図 4 参照
通信インタフェース	I2C		
I ² C 最大クロック	12	kHz max.	I²C 標準の 100kHz では通信不可
I ² C アドレス設定範囲	0-15		変更可能
測定部と通信部の絶縁	1,000	V rms	設計値 対象: CON1 (+, -, SDA, SCL)
測定端子 対応ワイヤ	AWG26~14		
測定端子 固定ネジ径	M2.6		
使用温度範囲	-10~50	°C	ただし結露なきこと
モジュール寸法	60×38	mm	固定用 M3 ネジ×4

※本製品は直流源を測定対象として設計されています。大きな脈流を含む直流や交流源に対して本製品を適用すると故障の原因となります。

IW7817-IS および IW7817-CS の違い

IS モデルは、(1)外部との接続用に 2.54mm ピッチの汎用ランドを用意 (2)I2C アドレスをはんだジャンパによって設定するタイプです。CS モデルは、(1)外部との接続用にコネクタ(JST 社 型番: BM06B-SRSS-TB)を搭載 (2)I2C アドレスを基板上の小型 DIP スイッチによって設定するタイプです。電気的性能やモジュール寸法は同じです。生産や組込み形態に応じて選択してください。

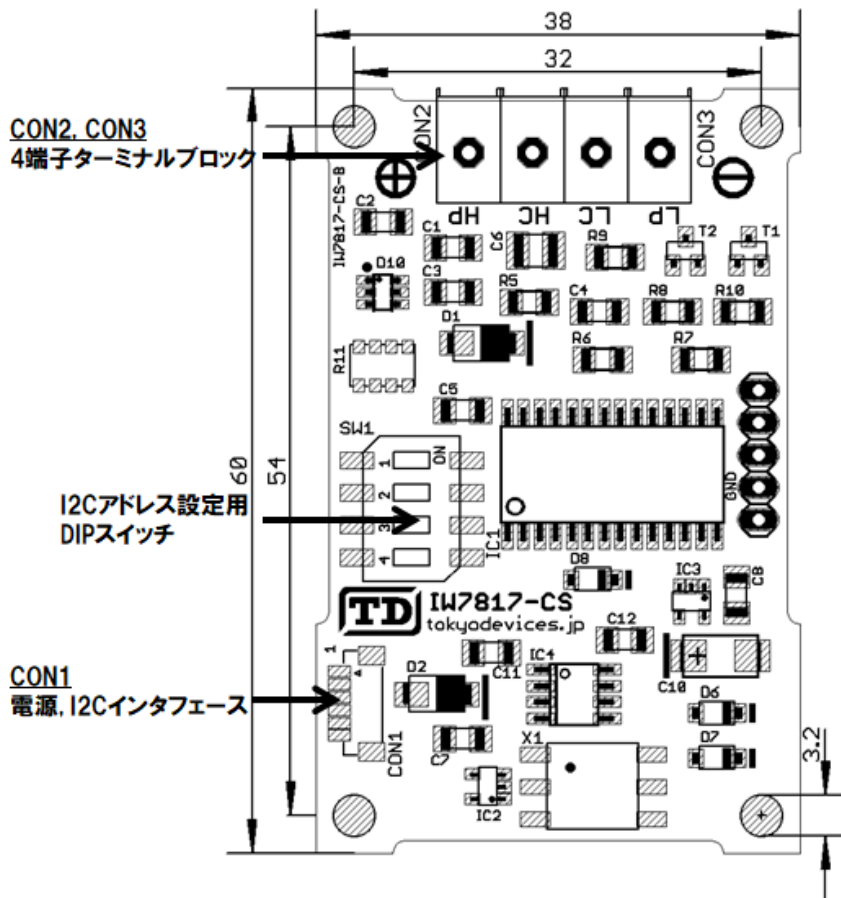
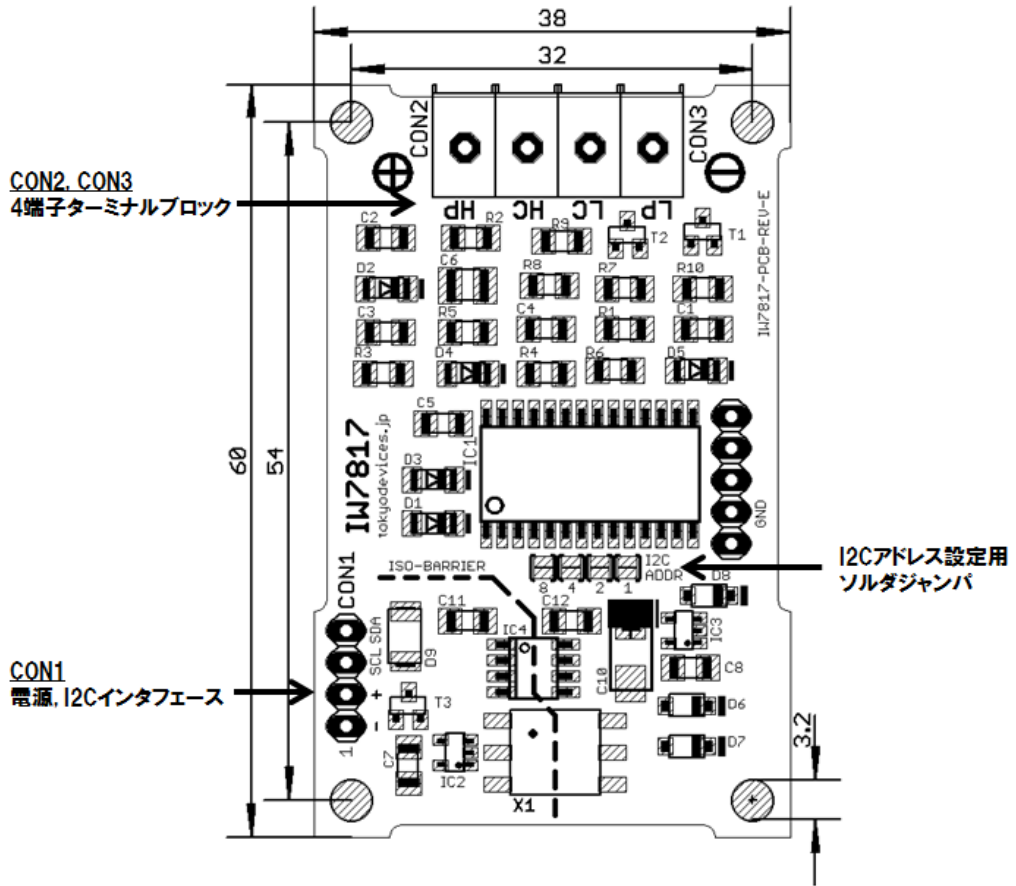


図 1 IW7817-IS(上) IW7817-CS(下) 構成・寸法図

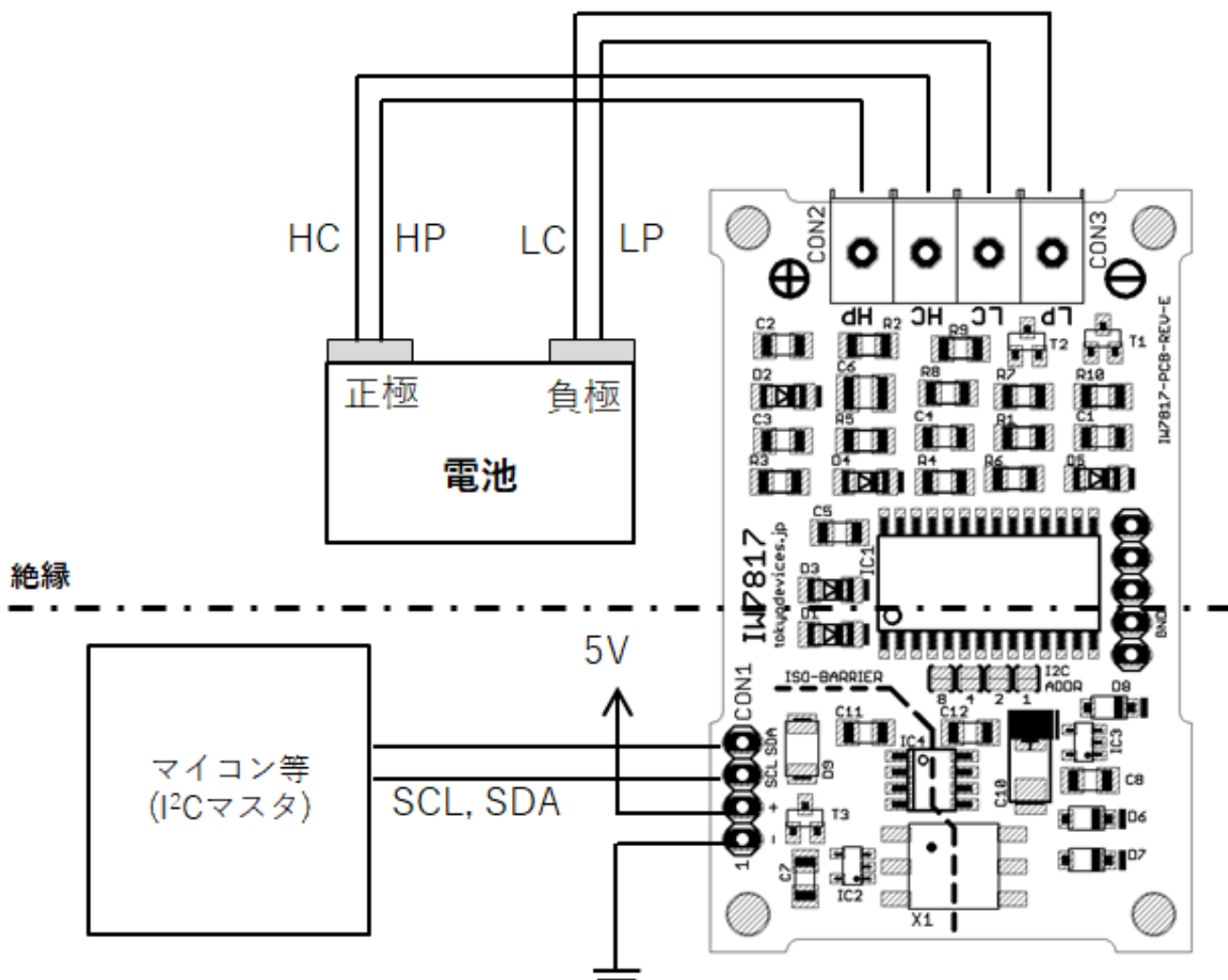


図 2 IW7817 接続例 (IS モデル)

2. IW7817 と電池・マイコンの接続

はじめに図 1 および図 2 をご覧ください。

2.1. プローブの準備と電池との接続方法

IW7817 は交流 4 端子法を採用しているため 4 本のプローブを使用します。プローブは測定対象の電池端子に合わせて汎用のワイヤを加工して作成してください。モジュール側のターミナル端子は AWG24-16 の太さに対応します。プローブの長さに設計上の制限はありませんが数 m 程度を目安としてください。

プローブを作成したらターミナル端子と電池を接続します。ターミナル端子付近に HP, HC, LC, LP と印刷されていますので、HC と HP を電池の正極に、LC と LP を負極に接続してください。

IW7817 は「HC, HP, 正極」の交点から「LC, LP, 負極」の交点までの抵抗値を測定します。そのため各交点は、可能な限り 1 点で接続してください。交点が離れるとプローブ自体が持つ抵抗成分が測定誤差になります。

また、プローブと測定対象の接続点(特に HC と正極、LC と負極の接続点)になるべく接触抵抗が発生しないように注意してください。表面の酸化状態や圧力などを考慮し、不安定な接続を避けてしっかりと固定してください。

2.2. I²C バスの接続

IW7817 は I²C インタフェースにより測定値を読み出して利用します。マイコン等の I²C マスタを用意して接続してください。表 1 を参照し、モジュール上の CON1 の SCL および SDA を I²C バスに接続してください。

表 1 CON1 ピンアサイン

ピン番号	記号	
1	—	GND です。
2	+	電源を印可します。GND に対して安定化された 5V 電源が必要です。
3	SCL	I ² C バスのクロック線
4	SDA	I ² C バスのデータ線
5 (IW7817-CS のみ)	NC	未接続にしてください。
6 (IW7817-CS のみ)	NC	未接続にしてください。

注意:

1. SCL,SDA はプルアップされませんので、別途プルアップ抵抗(数 kΩ)を I²C バスに取り付けてください。
2. IS と CS モデルでは 1 ピンの位置が上下逆になっています。 基板上のマーキングをよく確認してください。

2.3. 電源の接続

モジュール上の CON1 の「+」と「-」ピンに、安定化された DC 5V 電源を接続してください。バイパスコンデンサはモジュール内に搭載されているため不要です。150mA 以上を供給できる電源を推奨します。

2.4. 複数セルの測定

CON1(SCL,SDA,+,-)は、測定部と電氣的に絶縁されています。そのため、複数の IW7817 を使用し、直列にスタックされた電池セルを同じ I²C バスラインで測定が可能です。接続例を図 3 に示します。

直列接続された電池セル

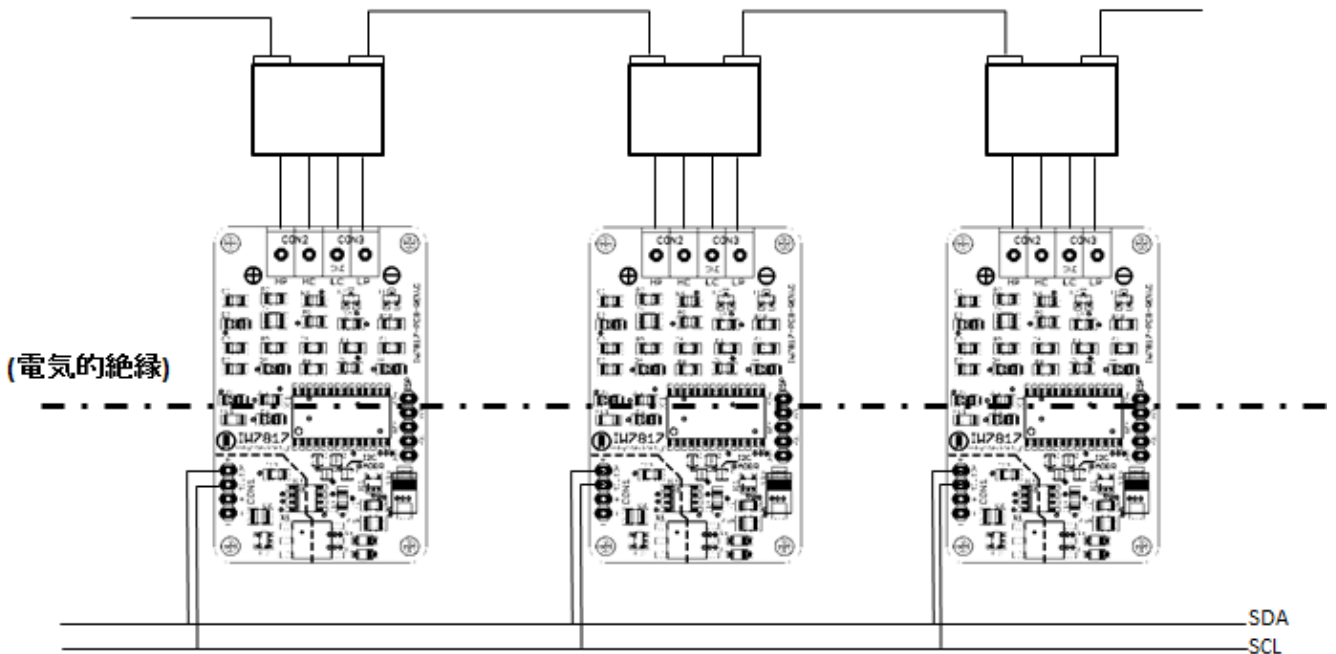


図 3 直列接続された電池セルに対する IW7817 の接続方法

3. I²C マスタとの通信方法

IW7817 は I²C のスレーブデバイスとして動作します。

3.1. 通信速度の制限について

信号線と電池セルの絶縁の関係上、**最大通信速度は 12kbps** です。標準の I²C 速度(100kbps)では応答しません。マスタ側で通信速度を調整してください。また、**読出しリクエストを実行してから次の読出しリクエストを発行するまで 1 秒以上の時間間隔が必要です**。1 秒以下で取得すると受信データは不定です。

3.2. I²C アドレスの設定方法

I²C のアドレスの設定方法は IS モデルおよび CS モデルで異なります。

IS モデル 基板上的の "I2C ADDR" と印刷された 4 つのソルダジャンパをショート・オープンすることで変更します。1,2,4,8 と印刷された各ジャンパが I²C アドレスの 7 ビットのうち下位 4 ビットに対応します。ショート 1、オープン 0 です。出荷時状態ではすべてオープン (=0) が設定されています。すべてショートするとアドレスは 15 (2 進数で 0001111) です。

CS モデル 基板上的の DIP スイッチ SW1 により設定します。DIP スイッチの表面に刻印された番号 1,2,3,4 がアドレスの下位 4 ビットに対応します。DIP スイッチ表面に "ON" と刻印されている側が 1 になります。例えば 3 のみを ON にすると、アドレスは 4 (2 進数で 0000100) です。

I²C バス上に複数の IW7817 が存在する場合にはアドレスが衝突しないよう設定してください。

3.3. I²C 返答データ仕様

IW7817 に対して I²C プロトコルにより読出しをリクエストすると、次の表に示す 10 バイトのデータが返却されます。読出しリクエストのみに応答し、書き込みリクエストには応答しません。

バイト数	1	2	3	4	5	6	7	8	9	10
データ	0x49 固定	0x57 固定	内部抵抗値(単位: mΩ) float型 (4バイト) -1.00 … 測定範囲外				電圧(単位: V) float型 (4バイト) -1 … 測定限界以下 99 … 測定限界以上			

4. 注意事項

- 電圧および内部抵抗の測定値は、基準抵抗の誤差(1Ω ± 1% = ± 10mΩ)、および制御用のマイコンのオフセットおよびゲインのエラーが含まれるため個体差が生じます。絶対値(真値)の測定には校正された計測器をご使用ください。
- 測定対象は電池などの直流源のみです。交流源は故障の原因となりますので接続できません。

5. 関連製品およびオプション品

型番	説明
----	----

IW7817-IS	汎用内部抵抗測定モジュール (はんだ付けによる接続)
IW7817-CS	汎用内部抵抗測定モジュール (コネクタによる接続)
IW7817-EVB	IW7817-CS 対応 評価・開発用マザーボード (IW7817-CS を 3 個搭載できる USB 接続のマザーボード + Windows 測定ソフトウェア)
IW7817-BP	汎用内部抵抗測定器 (液晶画面 + ケース付の単体動作品。I ² C 機能と絶縁性能なし。)

詳細や購入は東京デバイセス Web サイトから承ります <https://tokyodevices.jp/>

Appendix

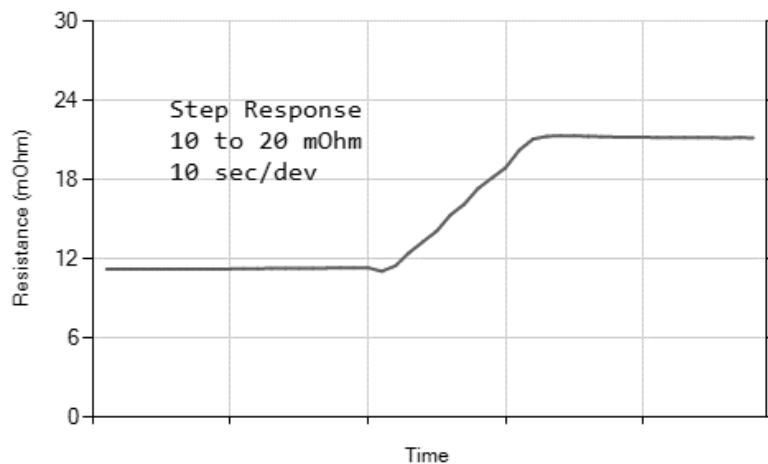


図 4 10mΩステップ応答

Rev2.1 2018-8-3

電圧測定レンジ 16V 上限を明記

岩淵技術商事株式会社 東京デバイス事業部 〒305-0047 茨城県つくば市千現 2-1-6
I.W. Technology Firm, Inc. Tokyo Devices Div. 2-1-6 Sengen, Tsukuba, Ibaraki, 305-0047 JAPAN.
Copyright © 2016-2017 I.W. Technology Firm, Inc. All rights reserved.
製品に関する技術的質問および取引に関するお問い合わせ: <https://tokyodevices.jp/contact/new>