



東京デバイスズ

# IWT1320-USB

LED・ブザー付 汎用 USB スライダーコントローラ

Rev1.0

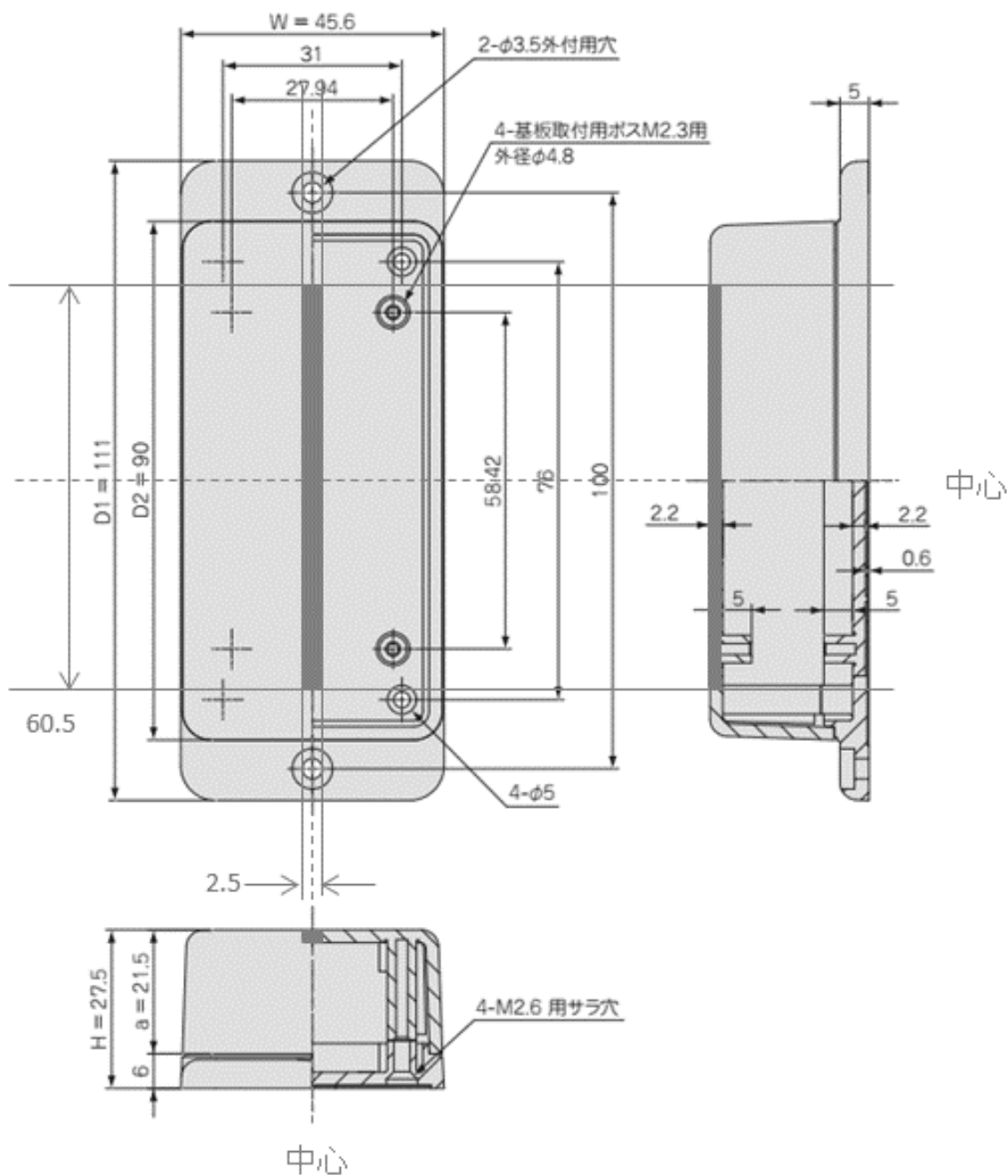
IWT1320-USB は USB 接続の汎用のスライド式ボリューム(可変抵抗)コントローラです。スライダーのツマミの位置を 256 段階で取得できます。ツマミ部分には外部プログラムから制御可能な LED が内蔵されています。また、内蔵の圧電ブザーによって音を鳴らすことができます。



## 1. 製品仕様

- 型番 IWT1320-USB
- 接続仕様: USB 1.1 Low Speed
- 電源: USB バスパワー 5V
- 消費電流: 15mA typ. (30mA max.)
- 動作温度: 0°C~45°C
- 対応 OS: Windows 7 以降 (Linux は後日対応予定)

## 2. 寸法



## 3. 使い方

あらかじめ東京デバイス Web サイトより制御コマンド"iwt1320ctl"をダウンロードしてください。iwt1320ctl コマンドはコマンドラインから実行するプログラムです。

次に、コンピュータの USB ポートに IWT1320-USB を接続してください。

## コマンド例

- lwt1320ctl LIST →PC に接続された個体のシリアル番号を 1 行ずつ出力します。
- lwt1320ctl GET ANY 1 →ツマミの現在値を取得します。
- lwt1320ctl GET ANY 5 100 →ツマミの現在値を 5 回取得します。取得間隔は 100 ミリ秒です。
- lwt1320ctl SET ANY 131 1 →ブザーを ON にします。
- lwt1320ctl SET ANY 131 0 →ブザーを OFF にします。
- lwt1320ctl SET ANY 132 1 →ツマミの LED を ON にします。
- lwt1320ctl SET ANY 132 0 →ツマミの LED を OFF にします。

※第 2 オプションの “ANY” はコンピュータに接続された個体のうち最初の 1 台を指定するものです。複数台を接続している場合には、“ANY”の代わりに操作対象個体のシリアル番号を指定してください。

岩淵技術商事株式会社 東京デバイス事業部 〒305-0047 茨城県つくば市千現 2-1-6  
I.W. Technology Firm, Inc. Tokyo Devices Div. 2-1-6 Sengen, Tsukuba, Ibaraki, 305-0047 JAPAN.  
Copyright © 2016 I.W. Technology Firm, Inc. All rights reserved.  
製品に関する技術的質問および取引に関するお問い合わせ: <https://tokyodevices.jp/contact/new>