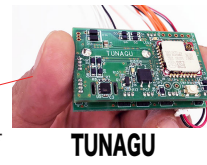
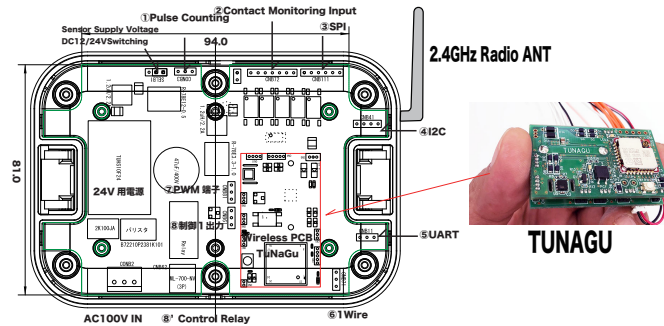


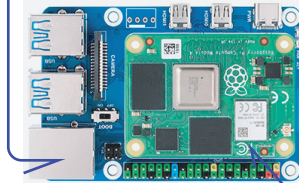
R.F Chield

Wireless Remote Units for Measurement and Control

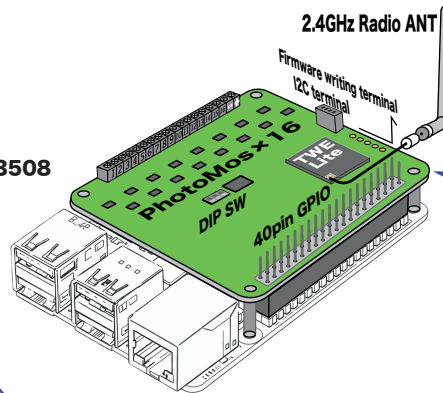
• 機器制御・各種接点監視・パルス計測・温湿度・CO2/照度センサ等の接続



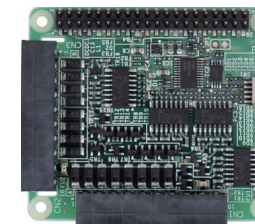
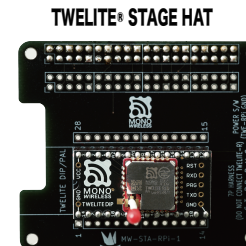
① Base : Waveshare
Raspi Compute Module 4/4S > 23508



② CPU : Raspi Compute Module 4



- ③
- I2C Exp.TCA9535(T.I)
 - DIP Switch for I2C Address Setting
 - RF Mother TwelLite RED + ANT
 - I2C Terminal (AMP)



Tiny WEBCON
量産製造開発用市販基板

Tiny WEBCON
CPU: Raspi CM4 + R.F + OUTPUT:16ch + I2C

A: Tiny WEBCON : 産業用 Raspberry Pi

Base 基板 ①:

- 産業用 Raspberry Pi CM4 ② を装着 (Eth/USB×4/HDMI/USB-C×2/Audio)
- Waveshare 社 23508 (下記拡張基板をスタックし提供。)
- Field Tech Lab. で開発プログラム (WEB UI) の移植 活用が可能。

拡張基板 ③:

- 制御出力 16ch+ 各種無線子機” RF Chield” と通信、I2C 通信機能所持
- 国産 Keyence 社高性能センサと Modbus/TCP 通信
- Base 基板を Raspi 4B (汎用) に交換する事で廉価システムとし提供可。

新規” Tiny WEBCON” は Base 基板 ①: 産業用 Raspberry Pi CM4 ②は市販品を購入するが③は新規開発製造を要する。

③を開発するにあたり上記の無線基板と 16ch 制御基板 (市販品) を仕入れ白いキクラゲ栽培用プログラム移植を進める。